

---

**Федеральное государственное бюджетное научное учреждение  
«Федеральный институт педагогических измерений»**

---



СТАНДАРТ  
ОРГАНИЗАЦИИ  
ФГБНУ «ФИПИ»

СТО ФИПИ  
59576103.1.4–2020

---

**Требования к качеству образовательных проектов и систем,  
применяемых для оценки качества образования**

СТАНДАРТ ОРГАНИЗАЦИИ

Москва

2023

## ПРЕДИСЛОВИЕ

Цели и принципы стандартизации в Российской Федерации установлены Федеральным законом от 29.06.2015 № 162-ФЗ «О стандартизации в Российской Федерации», общие положения при разработке и применении стандартов организации – ГОСТ Р 1.4–2004 «Стандартизация в Российской Федерации. Стандарты организаций. Общие положения», правила построения, изложения, оформления и обозначения национальных стандартов Российской Федерации, общие требования к их содержанию, а также правила оформления и изложения изменений к национальным стандартам Российской Федерации – ГОСТ Р 1.5–2012.

### Сведения о стандарте

1. РАЗРАБОТАН отделом научно-методической экспертизы и психометрических измерений Центра экспертизы и аналитики федерального государственного бюджетного научного учреждения «Федеральный институт педагогических измерений».
2. ВНЕСЁН Центром экспертизы и аналитики федерального государственного бюджетного научного учреждения «Федеральный институт педагогических измерений».
3. УТВЕРЖДЁН И ВВЕДЁН В ДЕЙСТВИЕ приказом директора федерального государственного бюджетного научного учреждения «Федеральный институт педагогических измерений» от 13.01.2020 № 9-П.
4. ИЗДАНИЕ 2 С ИЗМЕНЕНИЕМ (ПОПРАВКОЙ), утверждённым приказом директора федерального государственного бюджетного научного учреждения «Федеральный институт педагогических

измерений» от 03.11.2020 № 164-П; от 17.02.2021 № 20/1-П;  
от 12.04.2022 № 63-П, от 19.04.2023 № 92-П)

## СОДЕРЖАНИЕ

1. ОБЛАСТЬ ПРИМЕНЕНИЯ .....	6
2. НОРМАТИВНЫЕ ССЫЛКИ .....	8
3. ТЕРМИНЫ, ОПРЕДЕЛЕНИЯ, ОБОЗНАЧЕНИЯ И СОКРАЩЕНИЯ .....	12
4. ОСНОВНЫЕ ПОЛОЖЕНИЯ.....	20
5. ОСНОВНЫЕ ТРЕБОВАНИЯ К КАЧЕСТВУ ИЗМЕРИТЕЛЬНЫХ МАТЕРИАЛОВ ДЛЯ ОЦЕНКИ КАЧЕСТВА ОБРАЗОВАНИЯ (ИМОКО).....	22
5.1. Основные принципы разработки ИМОКО.....	22
5.2. Необходимые условия успешной разработки ИМОКО .....	23
5.3. Состав измерительных материалов для оценки качества образования .....	23
5.3.1. Общие положения.....	23
5.3.2. Кодификатор элементов содержания и проверяемых требований к результатам освоения основной образовательной программы.....	24
5.3.3. Спецификация работы для проведения процедуры оценки качества образования.....	24
5.3.4. Демонстрационный вариант работы для проведения процедуры оценки качества образования .....	25
5.4. Общие требования к качеству ИМОКО.....	26
5.5. Требования к формату и качеству заданий ИМОКО.....	27
5.5.1. Общие положения.....	27
5.5.2. Требования к заданиям с выбором одного ответа .....	31
5.5.3. Требования к заданиям с кратким ответом .....	33
5.5.4. Требования к заданиям с развёрнутым ответом.....	36
5.5.5. Эмпирические показатели качества системы оценивания заданий с развёрнутыми ответами (при наличии).....	37
5.6. Основные требования к статистическим характеристикам заданий ...	38
5.6.1. Основные требования к статистическим характеристикам заданий с выбором ответа.....	39
5.6.2. Основные требования к статистическим характеристикам заданий с кратким ответом и развёрнутым ответом .....	40
5.7. Основные требования к учебным изданиям и методическим разработкам, содержащим варианты или отдельные задания ИМОКО,	

в том числе в области дистанционного образования в информационно-коммуникационной сети Интернет .....	40
<b>6. ТРЕБОВАНИЯ К ЦИКЛУ ПРОИЗВОДСТВА ИЗМЕРИТЕЛЬНЫХ МАТЕРИАЛОВ ДЛЯ ОЦЕНКИ КАЧЕСТВА ОБРАЗОВАНИЯ .....</b>	<b>46</b>
6.1. Общие положения .....	46
6.2. Основные подсистемы цикла производства ИМОКО .....	46
6.3. Требования к основным процессам цикла производства ИМОКО .....	49
6.4. Основные требования к организационно-технологическому обеспечению цикла производства ИМОКО .....	54
6.5. Основные требования к кадровому обеспечению производства ИМОКО .....	55
6.6. Перечень инструктивных и методических материалов цикла производства ИМОКО .....	59
6.7. Основные требования к обеспечению информационной безопасности .....	61
6.8. Основные требования к обработке и анализу результатов процедур оценки качества образования .....	63
<b>7. ТРЕБОВАНИЯ К ПРОЦЕДУРЕ ЭКСПЕРТИЗЫ ОБРАЗОВАТЕЛЬНЫХ ПРОГРАММ ОБЩЕГО ОБРАЗОВАНИЯ .....</b>	<b>67</b>
<b>8. ТРЕБОВАНИЯ К ПРОГРАММАМ ДОПОЛНИТЕЛЬНОГО ПРОФЕССИОНАЛЬНОГО ОБРАЗОВАНИЯ В ОБЛАСТИ ОЦЕНКИ КАЧЕСТВА ОБРАЗОВАНИЯ И ПЕДАГОГИЧЕСКИХ ИЗМЕРЕНИЙ .....</b>	<b>69</b>
<b>9. ТРЕБОВАНИЯ К ПРОЦЕДУРЕ ЭКСПЕРТИЗЫ ВНУТРЕННЕЙ СИСТЕМЫ ОБРАЗОВАТЕЛЬНОЙ ОРГАНИЗАЦИИ ДЛЯ ОЦЕНКИ КАЧЕСТВА ОБРАЗОВАНИЯ .....</b>	<b>74</b>
<b>10. ТРЕБОВАНИЯ К ПРОЦЕДУРЕ ЭКСПЕРТИЗЫ СИСТЕМЫ ОЦЕНКИ КАЧЕСТВА ОБРАЗОВАНИЯ СУБЪЕКТА РОССИЙСКОЙ ФЕДЕРАЦИИ ....</b>	<b>82</b>
Приложение А (справочное). Схема информационного взаимодействия подсистем системы производства ИМОКО .....	86
Приложение Б (справочное). Карта процессов системы производства ИМОКО .....	87
Приложение В (справочное). Организационно-технологическая схема процесса формирования вариантов ИМОКО .....	91
<b>БИБЛИОГРАФИЯ .....</b>	<b>92</b>
<b>БИБЛИОГРАФИЧЕСКИЕ ДАННЫЕ .....</b>	<b>93</b>

**Федеральное государственное бюджетное научное учреждение  
«Федеральный институт педагогических измерений»**

---

**СТАНДАРТ ОРГАНИЗАЦИИ**

---

**1 ОБЛАСТЬ ПРИМЕНЕНИЯ**

Настоящий стандарт распространяется на деятельность по формированию и экспертизе образовательных проектов и систем, применяемых для оценки качества образования (далее – ОПСОКО), представленных в виде измерительных материалов для оценки качества образования (далее – ИМОКО), учебных изданий (сборников заданий, упражнений, пособий по подготовке к государственной итоговой аттестации (далее – ГИА), методических разработок по образовательным программам общего образования, в том числе в области дистанционного общего образования в информационно-коммуникационной сети Интернет (цифрового образовательного контента, электронных сценарных планов уроков), образовательных программ общего образования, образовательных программ в области оценки качества образования, внутренних и региональных систем оценки качества образования на уровне образовательных организаций и субъектов Российской Федерации соответственно.

Настоящий стандарт устанавливает технологические требования, обеспечивающие нормативное и организационное единство осуществления деятельности в области разработки измерительных материалов и оценки качества образования.

Настоящий стандарт содержит нормы и требования, касающиеся структуры и содержания образовательных проектов, применяемых для оценки качества образования, процессов их формирования и процедур их применения для оценочной деятельности.

Настоящий стандарт предназначен для специалистов в области педагогических измерений и других лиц, чья профессиональная деятельность связана с педагогическими измерениями, оценкой и управлением качеством образования.

Областью применения настоящего стандарта являются:

- 1) разработка и применение ОПСОКО для оценки уровня подготовки обучающихся в системе общего образования и в системе профессионального образования;
- 2) проведение анализа и экспертизы ОПСОКО;
- 3) формирование, поддержание и использование баз данных ИМОКО.

## 2 НОРМАТИВНЫЕ ССЫЛКИ

В настоящем стандарте использованы ссылки на следующие документы и источники.

- 1) Федеральный закон от 27.07.2006 № 149-ФЗ (ред. от 29.12.2022) «Об информации, информационных технологиях и о защите информации» (с изм. и доп., вступ. в силу с 01.03.2023).
- 2) Федеральный закон от 29.12.2012 № 273-ФЗ (ред. от 17.02.2023) «Об образовании в Российской Федерации» (с изм. и доп., вступ. в силу с 28.02.2023).
- 3) Федеральный закон от 29.06.2015 № 162-ФЗ (в ред. Федерального закона от 05.04.2016 № 104-ФЗ, от 03.07.2016 № 296-ФЗ, от 30.12.2020 № 523-ФЗ) «О стандартизации в Российской Федерации».
- 4) ГОСТ Р 1.2–2020. Национальный стандарт Российской Федерации. Стандартизация в Российской Федерации. Стандарты национальные Российской Федерации. Правила разработки, утверждения, обновления, внесения поправок и отмены (утв. и введён в действие приказом Росстандарта от 30.06.2020 № 328-ст).
- 5) ГОСТ Р 1.5-2012. Национальный стандарт Российской Федерации. Стандартизация в Российской Федерации. Стандарты национальные. Правила построения, изложения, оформления и обозначения (утв. и введён в действие приказом Росстандарта от 23.11.2012 № 1147-ст; ред. от 30.06.2016).
- 6) ГОСТ Р ИСО 9000-2015. Национальный стандарт Российской Федерации. Системы менеджмента качества. Основные положения и словарь (утв. приказом Росстандарта от 28.09.2015 № 1390-ст).



- 7) ГОСТ Р ИСО 9001-2015. Национальный стандарт Российской Федерации. Системы менеджмента качества. Требования (утв. приказом Росстандарта от 28.09.2015 № 1391-ст); вместе с «Разъяснением новой структуры, терминологии и понятий», «Другими международными стандартами в области менеджмента качества и на системы менеджмента качества, разработанными ИСО/ТК 176»;
- 8) ГОСТ Р ИСО 9004-2019. Национальный стандарт Российской Федерации. Менеджмент качества. Качество организации. Руководство по достижению устойчивого успеха организации (утв. приказом Росстандарта от 20.08.2019 № 514-ст).
- 9) Методология и критерии оценки качества общего образования в общеобразовательных организациях на основе практики международных исследований качества подготовки обучающихся (утв. приказом Минпросвещения России и приказом Федеральной службы по надзору в сфере образования и науки от 06.05.2019 № 590/219; в ред. приказа Рособнадзора № 577, Минпросвещения России № 320 от 11.05.2022).
- 10) Приказ Министерства просвещения Российской Федерации от 31.05.2021 № 286 «Об утверждении и введении в действие федерального государственного образовательного стандарта начального общего образования» (зарег. в Минюсте России 05.07.2021 № 64100; в ред. приказов Минпросвещения России от 18.07.2022 № 569, от 08.11.2022 № 955) – далее ФГОС НОО.
- 11) Приказ Министерства просвещения Российской Федерации от 31.05.2021 № 287 «Об утверждении федерального государственного образовательного стандарта основного общего образования» (зарег. в Минюсте России 05.07.2021 № 64101; в ред.

приказов Минпросвещения России от 18.07.2022 № 568, от 08.11.2022 № 955) – далее ФГОС ООО.

- 12) Приказ Министерства просвещения Российской Федерации от 12.08.2022 № 732 «О внесении изменений в федеральный государственный образовательный стандарт среднего общего образования, утверждённый приказом Министерства образования и науки Российской Федерации от 17.05.2012 № 413» – далее ФГОС СОО.
- 13) Приказ Министерства образования и науки Российской Федерации от 10.12.2013 № 1324 «Об утверждении показателей деятельности образовательной организации, подлежащей самообследованию» (зарег. в Минюсте России 28.01.2014 № 31135; в ред. приказа Минобрнауки России от 15.02.2017 № 136 с изм., внесёнными приказом Минобрнауки России от 06.05.2022 № 442 (ред. 03.11.2022)).
- 14) Приказ Министерства просвещения Российской Федерации от 16.11.2022 № 992 «Об утверждении федеральной образовательной программы начального общего образования» (зарег. в Минюсте России 22.12.2022 № 71762).
- 15) Приказ Министерства просвещения Российской Федерации от 16.11.2022 № 993 «Об утверждении федеральной образовательной программы основного общего образования» (зарег. в Минюсте России 22.12.2022 № 71764).
- 16) Приказ Министерства просвещения Российской Федерации от 23.11.2022 № 1014 «Об утверждении федеральной образовательной программы среднего общего образования» (зарег. в Минюсте России 22.12.2022 № 71763).
- 17) Приказ Федеральной службы по надзору в сфере образования и науки (Рособрнадзора) от 11.08.2022 № 871 «Об утверждении

Порядка разработки, использования и хранения контрольных измерительных материалов при проведении государственной итоговой аттестации по образовательным программам основного общего образования и Порядка разработки, использования и хранения контрольных измерительных материалов при проведении государственной итоговой аттестации по образовательным программам среднего общего образования» (зарег. в Минюсте России 21.10.2022 № 70648).

## 3 ТЕРМИНЫ, ОПРЕДЕЛЕНИЯ, ОБОЗНАЧЕНИЯ И СОКРАЩЕНИЯ

### 3.1 Термины и определения

В настоящем стандарте применены следующие термины с соответствующими определениями<sup>1</sup>:

**3.1.1 апробация ИМОКО:** Процедура проведения пробного оценивания качества образования с использованием ИМОКО, предпринимаемая в целях устранения неточностей в заданиях, а также приблизительной оценки трудности вариантов и их отдельных частей (заданий).

**3.1.2 валидность:** Комплексная характеристика качества ИМОКО, отражающая обоснованность, значимость их результатов, а также пригодность данных материалов для целей, заявленных их разработчиками.

**3.1.3 вариант ИМОКО:** Текст, в котором содержатся все формулировки заданий, предназначенных для предъявления одному участнику в ходе процедуры оценки качества образования.

**3.1.4 выборка:** Множество случаев (испытуемых, объектов, событий, образцов), выбранных с использованием определённых критериев из генеральной совокупности для участия в исследовании.

**3.1.5 демонстрационные варианты ИМОКО (демоверсии ИМОКО):** Варианты ИМОКО, находящиеся в открытом доступе для того, чтобы можно было составить представление о структуре диагностических вариантов ИМОКО, правилах выполнения работы

---

<sup>1</sup> При составлении настоящих терминов и определений использовался терминологический словарь ЕГЭ, подготовленный участниками рабочей группы Министерства образования Российской Федерации в 2001–2003 гг., с изменениями, дополнениями и уточнениями.

и отдельных заданий, о количестве и форме заданий, об уровне их сложности, а также о системе оценки выполнения заданий.

**3.1.6 дистрактор:** Неправильный, но правдоподобный ответ в заданиях с выбором одного или нескольких правильных ответов.

**3.1.7 дифференцирующая способность:** Способность ИМОКО в целом и их отдельных заданий дифференцировать участников относительно «максимального» и «минимального» результата процедуры оценки качества образования.

**3.1.9 задание дихотомическое:** Задание ИМОКО, выполнение которого оценивается по шкале 0–1.

**3.1.10 задание ИМОКО:** Минимальная составляющая единица ИМОКО, которая состоит из условия (вопроса), и в зависимости от типа задания может содержать, а может и не содержать набор ответов для выбора.

**3.1.11 задание с выбором ответа:** Задание ИМОКО с выбором одного правильного ответа из нескольких предложенных вариантов ответа.

**3.1.12 задание с кратким ответом:** Задание ИМОКО, на которое участник процедуры оценки качества образования должен дать ответ в виде слова, словосочетания, числа или последовательности символов (цифр или букв).

**3.1.13 задание с развёрнутым ответом:** Задание ИМОКО, на которое участник процедуры оценки качества образования должен дать письменный ответ в виде одного или нескольких предложений, развёрнутого связного текста, развёрнутого решения или ответить устно (если задание предполагает устный ответ).

**3.1.14 задание политомическое:** Задание ИМОКО, выполнение которого оценивается по шкале, максимальный балл которой больше единицы.

**3.1.15 измерение:** Формализованный процесс оценивания, который завершается количественной оценкой; в случае педагогического измерения это оценка уровня образовательных достижений участников процедуры оценки качества образования.

**3.1.16 измерительные материалы для оценки качества образования (ИМОКО):** Комплексы заданий стандартизированной формы, предназначенные для оценки уровня образовательных достижений участников процедуры оценки качества образования, составленные в соответствии со спецификацией работы для проведения процедуры оценки качества образования.

**3.1.17 информационная безопасность:** Практика предотвращения несанкционированного доступа, использования, раскрытия, искажения, изменения, записи или уничтожения информации.

**3.1.18 калибровка заданий:** Определение латентных статистических характеристик заданий ИМОКО на основе специальных математических моделей и дальнейший отбор и группировка заданий по уровню трудности.

**3.1.19 качество образования:** Комплексная характеристика образовательной деятельности и подготовки обучающегося, выражающая степень их соответствия требованиям ФГОС, федеральным государственным требованиям и (или) потребностям физического или юридического лица, в интересах которого осуществляется образовательная деятельность, в том числе степень достижения планируемых результатов освоения основной образовательной программы.

3.1.20 **кодификатор:** Систематизированный перечень проверяемых требований к уровню подготовки участников процедуры оценки качества образования и элементов содержания, в котором каждому объекту контроля соответствует определённый код.

3.1.21 **корреляция:** Статистическая взаимосвязь между двумя и более рядами переменных.

3.1.22 **коэффициент точечно-бисериальной корреляции (ТБКК):** Коэффициент корреляции, применяемый в случае анализа отношения переменных, одна из которых измерена в континуальной шкале, а другая – в строго дихотомической шкале наименований.

3.1.23 **мониторинг:** Системное, долгосрочное наблюдение за управляемым объектом контроля в целях анализа факторов, влияющих на состояние этого объекта (предполагает фиксацию состояния наблюдаемого объекта на «входе» и «выходе»).

3.1.24 **надёжность:** Характеристика ИМОКО, отражающая точность, а также устойчивость результатов процедуры оценки качества образования к действию посторонних случайных факторов.

3.1.25 **образовательный проект (или система), применяемый для оценки качества образования (ОПСОКО):** Результаты деятельности по разработке материалов, предназначенных для реализации образовательных задач; к образовательным проектам относятся измерительные материалы для оценки качества образования, контрольные измерительные материалы, учебные издания (сборники упражнений), а также научно-методические разработки в области педагогических измерений, в том числе учебные образовательные программы, методические рекомендации, аналитические отчёты.

3.1.26 **отметка:** Результат процесса оценивания, количественное выражение оценки учебных достижений, имеющее четыре градации, как это принято в традиционной школьной шкале оценки: «пять», «четыре», «три» и «два».

3.1.27 **оценивание:** Любой процесс, формализованный или экспертный, который завершается оценкой уровня образовательных достижений участника процедуры оценки качества образования.

3.1.28 **оценка:** Результат любого процесса оценивания (в частном случае оценкой являются баллы, полученные по итогам оценивания результатов выполнения заданий ИМОКО участником процедуры оценки качества образования).

3.1.29 **параллельная форма варианта ИМОКО:** Вариант ИМОКО, близкий к его основной форме по критериям валидности, надёжности и другим характеристикам и способный его заменить.

3.1.30 **первичный балл:** Предварительный (неокончательный) балл, который, как правило, вычисляется путём прямого суммирования числа баллов, полученных за выполнение каждого задания варианта ИМОКО.

3.1.31 **процедура оценки качества образования:** Измерение или формализованное оценивание на основе ИМОКО, завершающееся количественной оценкой, опирающейся на шкалы и нормы, обоснованные статистически.

3.1.32 **репрезентативность:** Свойство выборочной совокупности случаев представлять характеристики генеральной совокупности (см.: **выборка**); означает, что с определённой погрешностью можно считать представленное в выборочной



совокупности распределение изучаемых признаков соответствующим их реальному распределению.

**3.1.33 спецификация:** Основной документ, определяющий структуру и содержание вариантов измерительных материалов для оценки качества образования (в том числе распределение заданий по проверяемым элементам содержания, требованиям к уровню подготовки участников процедуры оценки качества образования, уровню сложности), порядок оценивания заданий; время, условия проведения и проверки работ.

**3.1.34 точно-бисериальный коэффициент корреляции (ТБКК):** см.: **коэффициент точно-бисериальной корреляции.**

**3.1.35 тип задания:** Разновидность заданий, обладающих определённой формальной структурой, например: задания с выбором ответа, с кратким ответом, с развёрнутым ответом и другие.

**3.1.36 трудность (показатель трудности) задания:** Характеристика задания, отражающая статистический уровень его выполнения на репрезентативной выборке; показывает долю (процент) верных ответов, полученных участниками процедуры оценки качества образования при выполнении данного задания.

**3.1.37 уровень сложности задания:** характеристика задания, которая определяется структурой процесса поиска решения; базовый, повышенный или высокий уровень сложности присваивается заданию на основе экспертных оценок, полученных при проведении экспертизы вариантов ИМОКО.

**3.1.38 цифровой образовательный контент:** материалы и средства обучения и воспитания, представленные в цифровом виде, включая информационные ресурсы, в том числе входящие в состав открытых информационно-образовательных систем, а также средства, способствующие определению уровня знаний, умений, навыков, оценки компетенций и достижений учащихся, разрабатываемые и (или) предоставляемые поставщиками контента и образовательных сервисов для организации деятельности цифровых образовательных сред и систем.

**3.1.39 шкалирование результатов:** Процесс формирования шкал и норм (границ между интервалами на шкале итоговых баллов), то есть правил начисления баллов по результатам процедуры оценки качества образования на основе статистических данных.

**3.1.40 шкалы:** Упорядоченные множества числовых оценок результатов процедуры оценки качества образования.

**3.1.41 эксперт:** Специалист, проводящий экспертизу ОПСОКО.

**3.1.42 якорное задание:** Задание, которое включается в несколько вариантов ИМОКО в целях обеспечения контроля за соотношением трудности вариантов.

## 3.2 Обозначения и сокращения

В настоящем стандарте применены следующие обозначения и сокращения:

- |       |   |  |
|-------|---|--|
| ВПР   | – | всероссийские проверочные работы;  |
| ВСОКО | – | внутренняя система оценки качества образования (внутренняя система образовательной организации для оценки качества образования); |
| ВШК   | – | внутришкольный контроль;   |

ГИА	– государственная итоговая аттестация по образовательным программам основного общего и среднего общего образования;
ДПП	– дополнительная профессиональная программа;
ЕГЭ	– единый государственный экзамен;
ИМОКО	– измерительные материалы для оценки качества образования;
КИМ	– контрольные измерительные материалы;
НОКО	– независимая оценка качества образования;
ОГЭ	– основной государственный экзамен;
ОКО	– оценка качества образования;
ОО	– общеобразовательная организация;
ООП	– основная образовательная программа;
ОПСОКО	– образовательный проект (или система), применяемый для оценки качества образования;
ПООП	– примерная основная образовательная программа;
СОКОС	– система оценки качества образования субъекта Российской Федерации;
ТБКК	– точечно-бисериальный коэффициент корреляции;
ФГОС	– федеральный государственный образовательный стандарт;
ФОП	– федеральная образовательная программа;
ЦОК	– цифровой образовательный контент.

## 4 ОСНОВНЫЕ ПОЛОЖЕНИЯ

Федеральное государственное бюджетное научное учреждение «Федеральный институт педагогических измерений» (далее – Институт) является некоммерческой организацией в форме федерального государственного бюджетного учреждения.

В своей деятельности Институт руководствуется Конституцией Российской Федерации, федеральными конституционными законами, федеральными законами, указами и распоряжениями Президента Российской Федерации, постановлениями и распоряжениями Правительства Российской Федерации, нормативными правовыми актами Рособнадзора, иных федеральных органов исполнительной власти, а также уставом (утверждён приказом Рособнадзора от 18.12.2018 № 1666).

Институт создан в целях содействия Рособнадзору в осуществлении полномочий по методическому обеспечению проведения государственной итоговой аттестации (далее – ГИА) по образовательным программам основного общего и среднего общего образования; по организации разработки контрольных измерительных материалов для проведения ГИА по образовательным программам основного общего и среднего общего образования (далее – КИМ ГИА) и критериев оценивания экзаменационных работ, выполненных на основе этих КИМ ГИА; по разработке, созданию и эксплуатации информационных систем в установленной сфере деятельности; по осуществлению мониторинга в системе образования на федеральном уровне в установленной сфере ведения.

Настоящий стандарт устанавливает технологические требования, обеспечивающие нормативное и организационное единство в процессе осуществления деятельности в области оценки качества образования.

Целью введения настоящего стандарта является достижение оптимальной степени упорядочения в основных областях деятельности по оценке качества образования для повышения качества ОПСОКО.

В задачи настоящего стандарта входит закрепление требований к структуре и содержанию ОПСОКО, процессам их формирования и процедурам их применения для оценочной деятельности в целях чёткого отслеживания, оптимального распределения ресурсов и постоянного улучшения показателей качества ОПСОКО, а также оптимизация и унификация номенклатуры ОПСОКО, обеспечение совместимости, взаимозаменяемости и сокращение сроков создания.

Основным результатом введения настоящего стандарта должно стать повышение степени соответствия ОПСОКО их функциональному назначению, а также стимулирование научно-технического прогресса в области разработки оценочных технологий.

Нормы и требования, изложенные в настоящем стандарте, обязательны для использования при осуществлении деятельности ФГБНУ «ФИПИ», если иное не оговорено в заголовке или тексте соответствующего пункта.

Настоящий стандарт утверждается без ограничения срока действия.

## **5 ОСНОВНЫЕ ТРЕБОВАНИЯ К КАЧЕСТВУ ИЗМЕРИТЕЛЬНЫХ МАТЕРИАЛОВ ДЛЯ ОЦЕНКИ КАЧЕСТВА ОБРАЗОВАНИЯ (ИМОКО)**

### **5.1 Основные принципы разработки ИМОКО**

Измерительные материалы для оценки качества образования создаются с учётом требований, предъявляемых современной теорией педагогических измерений. Объективность оценочной процедуры достигается за счёт реализации следующих принципов при разработке измерительных материалов [1, 2]:

- 1) соответствия структуры и содержания измерительных материалов целям определения уровня подготовки участников процедуры оценки качества образования (далее – участники);
- 2) соответствия содержательной области измерительных материалов федеральным государственным образовательным стандартам (ФГОС) начального общего, основного общего и среднего общего образования с учётом федеральных образовательных программ (ФОП) и примерных основных образовательных программ (ПООП) (для предметов, которые не входят в ФОП) начального общего, основного общего и среднего общего образования;
- 3) конструктивного описания содержательной области измерительных материалов, облегчающего составление и отбор соответствующих проверочных заданий;
- 4) сочетания объективной и стандартизированной субъективной форм проверки;
- 5) соответствия используемой формы задания (с выбором ответа, с кратким ответом, с развёрнутым ответом) проверяемым знаниям и умениям;

- 6) обеспечения экспериментальной проверки измерительных материалов в целях определения валидности ИМОКО и качества их заданий;
- 7) использования заданий, которые не дискриминируют участников по какому-либо основанию (гендерные различия, этнические различия и др.);
- 8) ориентации на повышение качества образования и стимулирование развития системы общего образования.

## **5.2 Необходимые условия успешной разработки ИМОКО**

Для успешной разработки ИМОКО необходимы следующие условия [5]:

- 1) проведение научно-исследовательских работ, мониторинга и анализа результатов процедур оценки качества образования в целях совершенствования ИМОКО, системы оценивания, шкалирования результатов и форм их представления;
- 2) организационно-технологическое и информационное обеспечение разработок ИМОКО (см. п. 6.4);
- 3) инструктивно-методическое обеспечение разработок ИМОКО (см. п. 6.6);
- 4) материально-техническое обеспечение разработок ИМОКО.

## **5.3 Состав измерительных материалов для оценки качества образования**

### **5.3.1 Общие положения**

В состав ИМОКО должны входить:

- 1) спецификация работы для проведения процедуры оценки качества образования;

- 2) кодификатор элементов содержания и проверяемых требований к результатам освоения основной образовательной программы;
- 3) определённое количество вариантов работ с инструкциями для участников либо банк заданий и документ, регламентирующий порядок формирования вариантов работ из заданий этого банка;
- 4) правильные ответы на задания с выбором ответа и с кратким ответом;
- 5) инструкции по проверке и оценке выполнения заданий с развёрнутым ответом, включая критерии оценивания.

Также в состав измерительных материалов может быть включён демонстрационный вариант работы для проведения процедуры оценки качества образования.

### **5.3.2 Кодификатор элементов содержания и проверяемых требований к результатам освоения основной образовательной программы**

Кодификатор является систематизированным перечнем элементов содержания и проверяемых требований к результатам освоения основной образовательной программы, в котором каждому объекту контроля соответствует определённый код.

Кодификатор должен содержать не менее двух разделов:

Раздел 1. «Перечень проверяемых требований к результатам освоения основной образовательной программы»;

Раздел 2. «Перечень проверяемых элементов содержания».

### **5.3.3 Спецификация работы для проведения процедуры оценки качества образования**

Спецификация работы для проведения процедуры ОКО представляет собой документ, в котором указываются основные характеристики ИМОКО [1, 2].



Спецификация должна содержать следующую информацию:

- 1) назначение работы;
- 2) документы, определяющие содержание работы;
- 3) описание структуры работы;
- 4) распределение заданий работы по содержанию и видам проверяемых знаний и умений;
- 5) распределение заданий работы по уровню сложности;
- 6) время выполнения работы;
- 7) план или несколько планов работы, в зависимости от её особенностей;
- 8) порядок оценивания выполнения отдельных заданий и работы в целом;
- 9) дополнительные материалы и оборудование (если таковые используются);
- 10) условия проведения работы.

В спецификации ИМОКО должен быть описан алгоритм, по которому формируется последовательность заданий в работе.

#### **5.3.4 Демонстрационный вариант работы для проведения процедуры оценки качества образования**

Назначение демонстрационного варианта заключается в том, чтобы дать возможность любому участнику оценочной процедуры и широкой общественности составить представление о структуре будущих ИМОКО, числе, форме, уровне сложности заданий, правилах выполнения работы и отдельных заданий. Приведённые в варианте критерии оценки выполнения заданий с развёрнутым ответом должны позволить составить представление о требованиях к полноте и правильности записи развёрнутого ответа.

Демонстрационный вариант должен отвечать общим требованиям к качеству ИМОКО, представленным в следующем разделе. Разработанные варианты ИМОКО должны полностью соответствовать ему по структуре.

#### **5.4 Общие требования к качеству ИМОКО**

5.4.1 ИМОКО должны соответствовать следующим общим требованиям к качеству.

- 1) Структура и содержание вариантов ИМОКО должны соответствовать их спецификации.
- 2) Инструкции к ИМОКО и отдельным частям или заданиям должны содержать чёткий алгоритм действий по выполнению заданий и записи полученных ответов. При необходимости в инструкции должны включаться примеры заданий для разъяснения.
- 3) Время, отводимое на выполнение работы, должно соответствовать цели процедуры оценки качества образования, возрасту участников и определяться исходя из требования достаточности времени на выполнение работы для большинства участников (более 80%).

5.4.2 Разработанные варианты ИМОКО должны пройти научно-методическую экспертизу [3], включающую следующие составляющие.

- 1) Предметная экспертиза, включающая оценку:
  - a. соответствия спецификации;
  - b. содержательной валидности заданий и ИМОКО в целом;
  - c. содержательной корректности с точки зрения учебного предмета (курса);
  - d. локальной независимости заданий;

- е. эквивалентности вариантов ИМОКО для одного комплекта (если используется комплект вариантов).
- 2) Экспертиза соответствия тестологическим требованиям:
- а. соответствия формата и качества заданий установленным требованиям к формату и качеству;
  - б. соответствия статистических характеристик заданий установленным требованиям к статистическим характеристикам (если задания имеют статистические характеристики);
  - с. приемлемости системы оценивания заданий и вариантов в целом;
  - д. корректности инструктивных материалов, включаемых в тексты ИМОКО;
  - е. параллельности вариантов ИМОКО (если используется комплект вариантов).

5.4.3 Результаты научно-методической экспертизы должны быть оформлены в виде экспертных заключений или протоколов экспертизы.

## **5.5 Требования к формату и качеству заданий ИМОКО**

### **5.5.1 Общие положения**

Задания, включённые в ИМОКО, должны относиться к одному из следующих типов [2]:

- 1) задания с выбором ответа;
- 2) задания с кратким ответом;
- 3) задания с развёрнутым ответом в устной или письменной форме.

Несколько заданий одного типа или заданий разных типов могут объединяться в блок заданий, связанных общим содержанием или относящихся к одному источнику информации (тексту, таблице, графику, изображению и др.).

### **Общие требования к заданиям ИМОКО разного типа**

- 1) Задания должны быть направлены на проверку значимых элементов содержания и требований к уровню подготовки.
- 2) Текст задания должен исключать всякую двусмысленность и неясность формулировок.
- 3) Текст задания не должен содержать материала, постороннего для проверяемого элемента содержания и/или умения. Текст задания должен иметь предельно простую синтаксическую конструкцию.
- 4) К заданию должен прилагаться эталон верного ответа или критерии оценивания, которые позволяют оценить любой предложенный участником в требуемой форме ответ. Для политомических заданий должна быть представлена система выставления каждого из промежуточных баллов.
- 5) Задания должны быть независимы друг от друга, т.е. выполнение одного задания не должно способствовать выполнению другого задания.
- 6) Исключается использование двойного отрицания в текстах заданий.
- 7) Употребляемая в заданиях терминология не должна выходить за рамки учебной литературы, используемой в школе.
- 8) В заданиях не должно проверяться знание частных фактов (явлений, событий, понятий), известность которых среди широкого круга специалистов в данной предметной области распределяется случайным образом.

- 9) Не должны включаться в ИМОКО задания дискриминирующего или провокационного характера (в том числе затрагивающие религиозную и национальную тематику) и задания, построенные на этически спорных суждениях.
- 10) Не должны включаться в ИМОКО задания с натуралистическими и (или) непедагогичными подробностями.
- 11) Не должны включаться в ИМОКО задания со сведениями (информацией), противоречащими(-ей) Конституции Российской Федерации и законодательству Российской Федерации и (или) оправдывающими(-ей) противоправное поведение.
- 12) Не должны включаться в ИМОКО задания со сведениями (информацией), направленными(-ой) на формирование неуважительного отношения к Российской Федерации, органам государственной власти и (или) органам местного самоуправления, народам, проживающим в Российской Федерации, конфессиям, социальным группам.
- 13) Не должны включаться в ИМОКО задания со сведениями (информацией), побуждающими(-ей) обучающихся к совершению действий, представляющих угрозу их жизни и (или) здоровью, в том числе к причинению вреда собственному здоровью и жизни (самоубийству).
- 14) Не должны включаться в ИМОКО задания со сведениями (информацией), побуждающими(-ей) к употреблению наркотических, психотропных и (или) одурманивающих веществ, табака, алкогольной и спиртосодержащей продукции, а также безалкогольных тонизирующих напитков, в том числе энергетических.
- 15) Не должны включаться в ИМОКО задания со сведениями (информацией), побуждающими(-ей) к асоциальному поведению

- и (или) образу жизни, в том числе азартным играм, попрошайничеству, бродяжничеству, проституции.
- 16) Не должны включаться в ИМОКО задания со сведениями (информацией), обосновывающими(-ей) или оправдывающими(-ей) допустимость насилия и (или) жестокости либо побуждающими(-ей) к насильственным действиям по отношению к людям или животным.
  - 17) Не должны включаться в ИМОКО задания со сведениями (информацией), направленными(-ой) на поддержку и (или) оправдание экстремизма и терроризма.
  - 18) Не должны включаться в ИМОКО задания со сведениями (информацией), отрицающими(-ей) традиционные семейные ценности, пропагандирующими(-ей) нетрадиционные сексуальные отношения и формирующими(-ей) неуважение к родителям и (или) другим членам семьи.
  - 19) В заданиях не должно быть рекламы и иных сведений (информации), направленных на продажу товаров и (или) услуг (за исключением социальной рекламы).
  - 20) Не должны включаться в ИМОКО задания к объекту информации (тексту, таблице, графику, изображению и др.), для получения ответа на которые данный объект информации не обязателен либо основная часть объекта информации представляет собой лишнюю в данном случае информацию (за исключением заданий, которые проверяют навыки поиска информации).
  - 21) Не должны включаться в ИМОКО задания с интуитивно понятным ответом; задания, ответ на которые можно получить с помощью бытового знания (повседневного опыта).
  - 22) Если в задании используется аббревиатура, то она может употребляться в тексте только после того, как указана в скобках после полного названия. Исключением могут являться

общеупотребительные аббревиатуры (ЮАР, НАТО, СНГ, СССР, КПСС, ООН, ГЭС, ЭВМ и т.д.) или аббревиатуры, которые известны участникам именно в сокращённом виде, т.е. без их расшифровки, например: ОПЕК (Организация стран-экспортёров нефти), АСЕАН (Ассоциация государств Юго-Восточной Азии) и т.д.

### **5.5.2 Требования к заданиям с выбором одного ответа**

Задания с выбором одного ответа должны относиться к одной из следующих разновидностей.

- 1) Задания, состоящие из вопроса (или предписания) и нескольких вариантов ответа (или элементов для выбора) к нему, из которых только один верный.
- 2) Задания, состоящие из основной части и нескольких дополнений к нему, из которых только одно верное.
- 3) Задания, состоящие из вопроса (или предписания), перечня двух или более содержательных элементов для анализа и нескольких вариантов ответа, из которых только один верный.

Варианты ответов в данном типе задания могут включать указания на верность одного элемента из перечня или нескольких элементов в разном сочетании, а также указания на то, что все элементы являются верными или ни один из элементов не является верным.

- 4) Задания на выбор одного из нескольких наборов букв (или цифр), составленных из предложенного перечня объектов, обозначаемых этими буквами или цифрами.

**Дополнительные требования к заданиям с выбором одного ответа**

- 1) Формулировка основной части задания при соблюдении условий, изложенных в предыдущем подпункте настоящего стандарта, должна быть законченной, т.е. участник должен понять из её содержания, какую задачу ему предстоит выполнить, до анализа предложенных вариантов ответа.
- 2) В заданиях базового уровня не должно быть требования выбрать один НЕПРАВИЛЬНЫЙ ответ при наличии нескольких правильных.
- 3) Из текста задания исключаются все вербальные ассоциации, способствующие выбору правильного ответа с помощью догадки.
- 4) В заданиях с отрицаниями в основной части частица «НЕ» или слово, выражающее отрицание, должны быть выделены в тексте (полужирным шрифтом и/или подчёркиванием).
- 5) Задания должны иметь одинаково правдоподобные дистракторы, в равной мере привлекательные для выбора.
- 6) Правильный ответ не должен отличаться какими-либо формальными признаками от неправильных ответов (дистракторов). В частности, все ответы по возможности должны быть приблизительно одной длины.
- 7) Исключаются задания, ответы на которые вытекают один из другого или дополняют друг друга.
- 8) При формулировке дистракторов не используются выражения «ни один из перечисленных», «все перечисленные» и т.д., так как они способствуют угадыванию правильного ответа.
- 9) Из ответов, как правило, исключаются все повторяющиеся слова путём ввода их в основной текст задания.
- 10) Все ответы должны быть грамматически согласованными с основной частью задания.



- 11) Если ответ выражен в виде числа, то, как правило, эти числа располагаются от меньшего к большему или наоборот. При этом, если в ответе имеются числа 1, 2, 3 и 4, они должны стоять под соответствующими номерами.
- 12) Все ответы должны быть перечислены либо строго друг под другом, либо в одну строку. Исключение составляют ответы в виде рисунков. В этом случае номера ответов располагаются слева направо в два ряда: (1, 2) в верхнем ряду и (3, 4) в нижнем ряду.

### **5.5.3 Требования к заданиям с кратким ответом**

Задания с кратким ответом должны относиться к одной из следующих разновидностей.

- 1) Задания, требующие написать ответ в виде числа или набора цифр (букв).
- 2) Задания, требующие написать в качестве ответа к поставленному вопросу одно или несколько слов.
- 3) Задания, требующие записать пропущенного во фрагменте текста слова или словосочетания (пропуск должен указываться подчеркиком «\_\_\_» соответствующей длины).
- 4) Задания, требующие заполнить пробелы в предлагаемой схеме, таблице или рисунке.
- 5) Задания с кратким ответом на выбор нескольких правильных ответов из предложенного списка.
- 6) Задания с кратким ответом на установление соответствия позиций, представленных в двух перечнях.
- 7) Задания с кратким ответом на установление правильной последовательности элементов.

**Дополнительные требования к заданиям с кратким ответом**

- 1) В заданиях с кратким ответом на дополнение подчёрк «\_\_\_» ставится на месте ключевого элемента, знание которого является наиболее существенным для контролируемого материала. Все подчёрки в заданиях для одного варианта должны быть равной длины. После подчёрка, если это необходимо, указываются единицы измерения.
- 2) В эталонах ответа указываются все возможные варианты верного ответа. Указывается порядок следования слов, если ответ состоит из нескольких слов, и допустимость их записи в другом порядке.

**Дополнительные требования к заданиям с кратким ответом на установление правильной последовательности**

- 1) В условии перечисляются под цифровыми или буквенными обозначениями все элементы (используются буквы русского алфавита, следующие в алфавитном порядке). Для компьютерной формы проведения процедуры оценки качества образования, при которой элементы нужно расположить в нужной последовательности путём перетаскивания объектов, нумерация элементов не требуется.
- 2) Формулируется критерий упорядочивания.

**Дополнительные требования к заданиям с кратким ответом на установление соответствия**

- 1) Задание формулируется так, чтобы всё его содержание можно было выразить в виде двух множеств с соответствующими названиями.
- 2) Для каждого столбца вводится определённое название, обобщающее все элементы столбца. Название столбца записывается заглавными буквами.
- 3) Элементы столбцов должны быть выбраны по одному основанию.

- 4) Для заданий на однозначное соответствие необходимо, чтобы второй столбец содержал не менее одного дистрактора.
- 5) Каждому элементу первого столбца должен соответствовать **один** элемент второго. При этом один элемент второго столбца может соответствовать нескольким элементам первого (для заданий множественного соответствия) или не соответствовать ни одному элементу первого столбца (дистракторы для заданий однозначного соответствия).

**Дополнительные требования к заданиям с кратким ответом на выбор нескольких правильных ответов из предложенного списка**

- 1) Из условия задания должно быть понятно, что требуется выбрать несколько элементов ответа из предложенного списка, при этом количество элементов может быть указано (например: «Выберите три верных ответа») или не указано (например: «Выберите все верные ответы»).
- 2) Из текста задания исключаются все вербальные ассоциации, способствующие выбору правильного ответа с помощью догадки.
- 3) В заданиях с отрицаниями в основной части частица «НЕ» или слово, выражающее отрицание, должны быть выделены в тексте (полужирным шрифтом и/или подчёркиванием).
- 4) Задания должны иметь одинаково правдоподобные дистракторы, в равной мере привлекательные для выбора.
- 5) Правильные ответы не должны отличаться какими-либо формальными признаками от неправильных ответов (дистракторов). В частности, все ответы по возможности должны быть приблизительно одной длины.
- 6) Исключаются задания, ответы на которые вытекают один из другого или дополняют друг друга.

### **5.5.4 Требования к заданиям с развёрнутым ответом**

Задания с развёрнутым ответом по форме проверки должны относиться к одной из следующих разновидностей.

- 1) Задания, для оценки выполнения которых используется поэлементная схема, когда в ответе выделяются все элементы, которые необходимо привести, чтобы получить максимальный балл. Далее для каждого промежуточного балла определяется набор элементов в ответе, необходимый для его выставления.
- 2) Задания, для оценки выполнения которых используется простая обобщённая (интегральная) схема. В процессе оценивания ответа на основе обобщённой схемы может учитываться последовательность шагов решения, обоснованность его ключевых моментов, получение правильного ответа.
- 3) Задания, для оценки выполнения которых используется аналитический подход. Ответ оценивается по нескольким независимым критериям, оценка по которым, в свою очередь, может быть построена на основе как поэлементной, так и обобщённой (аналитической) схемы.

### **Дополнительные требования к заданиям с развёрнутым ответом**

- 1) Задания с развёрнутыми ответами должны проверять такие стороны общеобразовательной подготовки участников, которые не могут быть проверены заданиями с выбором ответа или заданиями с кратким ответом.
- 2) Задания с развёрнутыми ответами должны сопровождаться описанием системы оценивания их выполнения, включающим критерии оценивания, образцы правильных ответов (элементов ответа) или решений.

- 3) Формулировка задания должна соответствовать критериям оценивания. Это означает, что участник после прочтения задания должен понять, какую задачу ему предстоит выполнить и ответ какой полноты он должен дать для получения максимального балла, например: сколько привести аргументов, фактов или примеров; нужно ли привести чертёж или диаграмму; нужно ли привести полное решение с пояснениями.
- 4) В заданиях с развёрнутым ответом, проверяющих учебные достижения (предметные знания и умения), а не коммуникативные умения, от участников не должно требоваться написания длинного текста. В задании должны быть даны рекомендации о предполагаемой длине ответа (возможное число слов или предложений, определённое количество страниц и т.д.).
- 5) Время, затраченное на проверку выполнения задания с развёрнутым ответом, должно быть соизмеримо со значимостью информации, полученной на основе выполнения данного задания.

#### **5.5.5 Эмпирические показатели качества системы оценивания заданий с развёрнутыми ответами (при наличии)**

Качество разработанной системы оценивания должно подтверждаться следующими эмпирическими показателями [2].

- 1) *Распределение ответов*: если система баллов подобрана правильно, то ответы участников распределяются по всем баллам; нет ни одного балла, который был получен незначительной группой участников.
- 2) *Возрастание коэффициента дифференцирующей способности задания при увеличении балла*: при переходе от более низкого к более высокому баллу возрастает коэффициент точечно-бисериальной корреляции; это свидетельствует о том, что более

высокий балл получают именно те участники, которые лучше справились со всей работой.

- 3) *Надёжность проверки и перепроверки*: при повторной проверке работы совпадение баллов, выставленных экспертами, должно достигаться не менее чем в 75% случаев.

## **5.6 Основные требования к статистическим характеристикам заданий**

- 1) Оценка качества заданий ИМОКО и дальнейшее их совершенствование должны осуществляться на основе анализа данных, полученных на репрезентативной выборке в рамках апробации ИМОКО или во время процедуры оценки качества образования.
- 2) Статистический анализ должен включать данные по основным параметрами заданий ИМОКО: проценту выполнения (показателю трудности), дифференцирующей способности и точечно-бисериальному коэффициенту корреляции [2].
- 3) Параметр «Процент выполнения (показатель трудности)» для дихотомических заданий – доли участников, которые ответили правильно на данное задание – должен рассчитываться по формуле  $p_j = R_j / m$ , где  $R_j$  – количество правильных ответов на  $j$ -е задание, а  $m$  – количество участников. Значение показателя  $p_j$  изменяется от 0 до 1 и равно среднему баллу, полученному за данное задание в группе участников.
- 4) Параметр «Дифференцирующая способность»  $D_j$ , определяющий, насколько хорошо задание разделяет участников с высоким и низким уровнем подготовки по учебному предмету (курсу), должен рассчитываться по результатам процедуры ОКО на основе выделения двух «контрастных» групп участников (27% «слабых» и 27% «сильных» участников из всей выборки) по формуле

$D_j = p_U - p_L$ , где  $p_U$  и  $p_L$  – соответственно доли участников в «сильной» и в «слабой» группах, ответивших на данное ( $j$ -е) задание правильно.

- 5) Параметр «Точечно-бисериальный коэффициент корреляции» должен рассчитываться по формуле:

$$B_j = \frac{M_{j1} - M_{j0}}{S_y} \sqrt{\frac{n_{j0} \times n_{j1}}{n(n-1)}},$$

где  $B_j$  – ТБКК  $j$ -го задания,  $M_{j1}$  – среднее арифметическое сумм баллов за всю работу ИМОКО для участников, получивших по данному заданию 1 балл;  $M_{j0}$  – среднее арифметическое сумм баллов за всю работу ИМОКО для участников, получивших по данному заданию 0 баллов;  $n_{j1}$  – число участников, получивших по данному заданию 1 балл;  $n_{j0}$  – число участников, получивших по данному заданию 0 баллов;  $S_y$  – среднеквадратичное отклонение баллов за всю работу.

Среднеквадратичное отклонение баллов  $S_y$  рассчитывается по формуле:

$$S_y = \sqrt{\frac{\sum (y_i - \bar{y})^2}{n-1}},$$

где  $y_i$  – балл за всю работу  $i$ -го участника,  $\bar{y}$  – среднее арифметическое баллов всех участников,  $n$  – количество участников.

### **5.6.1 Основные требования к статистическим характеристикам заданий с выбором ответа**

Статистические характеристики заданий с выбором ответа должны соответствовать следующим требованиям:

- 1) выбор любого дистрактора не менее чем 5% участников при проценте выполнения не более 80;

- 2) дифференцирующая способность не ниже 0,2;
- 3) ТБКК не ниже 0,2 на верный ответ;
- 4) ТБКК ниже 0 для дистракторов.

### **5.6.2 Основные требования к статистическим характеристикам заданий с кратким ответом и развёрнутым ответом**

Статистические характеристики заданий с кратким и развёрнутым ответом должны соответствовать следующим требованиям:

- 1) дифференцирующая способность не ниже 0,2;
- 2) количество участников в каждой категории<sup>2</sup> по набранным баллам для политомических заданий – не менее 5%;
- 3) ТБКК не ниже 0,2 на максимальную категорию по набранным баллам для политомических заданий;
- 4) ТБКК ниже 0 для нулевой категории для политомических заданий;
- 5) возрастание ТБКК при возрастании категории для политомических заданий.

### **5.7 Основные требования к учебным изданиям, методическим разработкам, содержащим варианты или отдельные задания ИМОКО, в том числе в области дистанционного образования в информационно-коммуникационной сети Интернет**

Требования к содержанию учебных изданий (сборников заданий, упражнений, пособий по подготовке к ГИА) и методических разработок, в том числе в области дистанционного образования в информационно-коммуникационной сети Интернет, включая электронные сценарные планы уроков и цифровой образовательный контент (далее – Пособия), формулируются в соответствии со спецификой пособия: методики

---

<sup>2</sup> Здесь и далее: для каждого значения балла, полученного за выполнение данного задания.



преподавания учебного предмета и/или измерительных материалов для подготовки к процедурам оценки качества образования.

### **5.7.1 Требования к содержанию Пособий, включающих типовые варианты, соответствующие моделям измерительных материалов для процедур ОКО**

- 1) Соответствие Пособия действующему федеральному государственному образовательному стандарту соответствующего уровня образования.
- 2) Соответствие Пособия ФОП или ПООП соответствующего уровня общего образования.
- 3) Соответствие Пособия предметной концепции соответствующего учебного предмета или предметной области (при ее наличии).
- 4) Отсутствие в Пособии ошибок, опечаток, соответствие текста Пособия нормам и правилам русского языка, отсутствие в Пособии ненормативной лексики.
- 5) Структура и содержание типовых вариантов, представленных в пособии, должны соответствовать спецификациям измерительных материалов оценочных процедур учебного года, заявленного на обложке и/или в аннотации к пособию. Соответствующие спецификации размещены на сайтах организаций, уполномоченных разрабатывать эти документы. Типовые варианты для подготовки к ГИА разрабатываются в соответствии с утверждёнными документами, определяющими структуру и содержание контрольных измерительных материалов (КИМ) для проведения государственной итоговой аттестации очередного года: спецификацией КИМ ГИА, кодификатором и демонстрационным вариантом КИМ ГИА (документами КИМ ГИА), которые размещены на сайте ФГБНУ «ФИПИ».

- 6) Задания должны соответствовать требованиям к формату и качеству заданий ИМОКО, представленным в пункте 5.5 настоящего стандарта.
- 7) Должны быть представлены ключи к заданиям с кратким ответом и с выбором ответов, критерии оценивания и примерные ответы к заданиям с развёрнутым ответом.

### **5.7.2 Требования к содержанию пособий, включающих тематические подборки заданий / варианты по разным темам/разделам учебного курса**

- 1) Соответствие Пособия действующему федеральному государственному образовательному стандарту соответствующего уровня образования.
- 2) Соответствие Пособия ФОП или ПООП соответствующего уровня общего образования.
- 3) Соответствие Пособия предметной концепции соответствующего учебного предмета или предметной области (при ее наличии).
- 4) Отсутствие в Пособии ошибок, опечаток, соответствие текста Пособия нормам и правилам русского языка, отсутствие в Пособии ненормативной лексики.
- 5) Содержание тематических подборок заданий / вариантов, представленных в пособии, должно соответствовать кодификаторам элементов содержания и требований к уровню подготовки по учебному предмету в рамках освоения образовательных программ начального общего, основного общего и/или среднего общего образования.
- 6) Задания должны соответствовать требованиям к формату и качеству заданий ИМОКО, представленным в пункте 5.5 настоящего стандарта.

- 7) Должны быть представлены ключи к заданиям с кратким ответом и с выбором ответов, критерии оценивания и примерные ответы к заданиям с развёрнутым ответом.

### **5.7.3 Требования к содержанию Пособий, включающих теоретический материал и задания/варианты по разным темам/разделам учебного курса, а также Пособий, включающих методику преподавания предмета**

- 1) Соответствие Пособия действующему федеральному государственному образовательному стандарту соответствующего уровня образования.
- 2) Соответствие Пособия ФОП или ПООП соответствующего уровня общего образования.
- 3) Соответствие Пособия предметной концепции соответствующего учебного предмета или предметной области (при ее наличии).
- 4) Отсутствие в Пособии ошибок, опечаток, соответствие текста Пособия нормам и правилам русского языка, отсутствие в Пособии ненормативной лексики.
- 5) Структурированность, логичность и последовательность содержания Пособия в изложении предметного материала.
- 6) Изложение материалов Пособия с учетом возрастных особенностей психофизиологического развития учащихся.
- 7) Отсутствие в Пособии сведений (информации), противоречащих(-ей) Конституции Российской Федерации и законодательству Российской Федерации и (или) оправдывающих(-ей) противоправное поведение.
- 8) Отсутствие в Пособии сведений (информации), направленных(-ой) на формирование неуважительного отношения к Российской Федерации, органам государственной власти и (или) органам

- местного самоуправления, народам, проживающим в Российской Федерации, конфессиям, социальным группам.
- 9) Отсутствие в Пособии сведений (информации), побуждающих(-ей) детей к совершению действий, представляющих угрозу их жизни и (или) здоровью, в том числе к причинению вреда своему здоровью и жизни (самоубийству).
  - 10) Отсутствие в Пособии сведений (информации), побуждающих(-ей) к употреблению наркотических, психотропных и (или) одурманивающих веществ, табака, алкогольной и спиртосодержащей продукции, а также безалкогольных тонизирующих напитков, в том числе энергетических.
  - 11) Отсутствие в Пособии сведений (информации), побуждающих(-ей) к асоциальному поведению и (или) образу жизни, в том числе азартным играм, попрошайничеству, бродяжничеству, проституции.
  - 12) Отсутствие в Пособии сведений (информации), обосновывающих(-ей) или оправдывающих(-ей) допустимость насилия и (или) жестокости либо побуждающих(-ей) осуществить насильственные действия по отношению к людям или животным.
  - 13) Отсутствие в Пособии сведений (информации), направленных(-ой) на поддержку и (или) оправдание экстремизма и терроризма.
  - 14) Отсутствие в Пособии информации, отрицающей традиционные семейные ценности, пропагандирующей нетрадиционные сексуальные отношения и формирующей неуважение к родителям и (или) другим членам семьи.
  - 15) Достоверность в содержании Пособия научных теорий, составляющих основу современных научных знаний по учебному предмету.
  - 16) Использование в содержании Пособия понятийного (терминологического) аппарата, соответствующего предметной области научного знания.

- 17) Отсутствие в содержании Пособия недостоверных, научно неподтвержденных и сфабрикованных фактов.
- 18) Отсутствие в Пособии рекламы и иных сведений (информации), направленных на продажу товаров и (или) услуг (за исключением социальной рекламы).
- 19) Корректность ссылок на дополнительные источники информации по предмету, ориентирующие учащихся использовать достоверные и актуальные источники информации.
- 20) Соответствие информации, приведенной в методическом пособии для педагогического работника, содержанию соответствующего Пособия.
- 21) Содержание заданий/вариантов, представленных в Пособии, должно соответствовать кодификаторам элементов содержания и требованиям к уровню подготовки по учебному предмету в рамках освоения образовательных программ начального общего, основного общего и/или среднего общего образования.
- 22) Задания должны соответствовать требованиям к формату и качеству заданий ИМОКО, представленным в пункте 5.5 настоящего стандарта.
- 23) Должны быть представлены ключи к заданиям с кратким ответом и с выбором ответов, критерии оценивания и примерные ответы к заданиям с развёрнутым ответом.

## **6 ТРЕБОВАНИЯ К ЦИКЛУ ПРОИЗВОДСТВА ИЗМЕРИТЕЛЬНЫХ МАТЕРИАЛОВ ДЛЯ ОЦЕНКИ КАЧЕСТВА ОБРАЗОВАНИЯ**

### **6.1 Общие положения**

Цикл производства ИМОКО как целостная система должен включать в себя ряд подсистем, функционирующих на разных этапах в соответствии с основными требованиями к организационно-технологическому обеспечению производственного цикла [5].

Эти подсистемы обеспечивают все составляющие производства, результатом которого являются ИМОКО, соответствующие требованиям настоящего стандарта.

Согласно ГОСТ Р ИСО 9000–2015 «любой процесс является последовательностью связанных между собой видов деятельности, или деятельностью, которая имеет вход и выход...

Взаимодействие процессов может быть сложным, приводящим к созданию сетей процессов. Для обеспечения результативной и эффективной деятельности организации... необходимо признать, что выход одного процесса может стать входом для другого или нескольких других процессов».

### **6.2 Основные подсистемы цикла производства ИМОКО**

Система производства ИМОКО должна включать следующие подсистемы.

#### *1. Подсистема управления и технологического обеспечения*

Данная подсистема формирует организационную и технологическую среду всего цикла производства ИМОКО, обеспечивающую необходимое функционирование производственного процесса, включая: общее руководство процессом производства ИМОКО; обеспечение единства цели и направления деятельности, связанной

с разработкой ИМОКО; планирование; материально-техническое снабжение; кадровое обеспечение; информационное обеспечение, а также информационную безопасность в необходимой степени.

### *2. Подсистема разработки научно-методического обеспечения создания ИМОКО*

Данная подсистема обеспечивает формирование как перечней элементов содержания, выносимых на проверку, и требований к уровню подготовки (кодификаторов), так и спецификаций и демонстрационных вариантов.

### *3. Подсистема организационно-технического обеспечения*

Данная подсистема осуществляет координационные функции в ходе прохождения процессов разработки ИМОКО, управление документооборотом, связанным с прохождением процессов разработки ИМОКО, и поддержание в работоспособном состоянии технических средств разработки ИМОКО.

### *4. Подсистема разработки вариантов ИМОКО*

Данная подсистема включает в себя весь комплекс работ, начиная с формирования, пополнения банка заданий ИМОКО, проведения сборки вариантов ИМОКО из банка заданий в соответствии со спецификацией, проведения всех процедур научно-методической и редакторской экспертиз, корректуры, правок, форматирования, сверок и заканчивая получением оригинал-макетов всех материалов.

### *5. Подсистема организации оценочных процедур*

Данная подсистема обеспечивает комплекс работ по проведению апробации заданий для ИМОКО и непосредственно самих оценочных процедур.

### *6. Подсистема обработки результатов*

Данная подсистема включает комплекс программного обеспечения и баз данных, в том числе стандартные пакеты офисных программ,

позволяющих работать с текстом и проводить основные вычисления в таблицах. Результатом работы этой подсистемы служит калиброванный<sup>3</sup> банк заданий ИМОКО, а также выходные форматы результатов обработки для анализа результатов данных процедур. Данная подсистема осуществляет обработку как результатов апробационных испытаний, так и результатов процедур ОКО.

#### *7. Подсистема формирования банка калиброванных заданий для оценочных процедур*

Данная подсистема обеспечивает формирование банка калиброванных заданий для оценочных процедур на основе обработанных результатов апробационных испытаний и процедур оценки качества образования, а также в итоге деятельности разработчиков по отбору и корректировке заданий.

#### *8. Подсистема мониторинга и анализа данных процедур ОКО*

Данная подсистема обеспечивает совокупность работ по систематизации и обобщению данных, поступающих как в результате обработки данных процедур ОКО, так и из других источников, например: данных инспектирования, данных анкетирования, данных о поступивших замечаниях и предложениях, данных об апелляциях, отчётов о проведении процедур ОКО из регионов и др. На основании полученных материалов составляются научно-методические отчёты о результатах оценочных процедур, включающие как аналитические и статистические материалы, так и рекомендации по совершенствованию технологии проведения процедур ОКО и процедур разработки ИМОКО.

#### *9. Подсистема обеспечения качества ИМОКО*

Данная подсистема обеспечивает постоянное повышение результативности и эффективности выполнения процессов производства ИМОКО. В функционирование подсистемы обеспечения качества ИМОКО

---

<sup>3</sup> Содержащий не только сами задания, но и их характеристики.



должны быть вовлечены все сотрудники организации, занятые в производстве ИМОКО. Подсистема обеспечения качества ИМОКО должна участвовать в поддержании и развитии организационной и технологической среды, создаваемой подсистемой управления и технологического обеспечения.

Схема информационного взаимодействия подсистем системы производства ИМОКО представлена в Приложении А к настоящему стандарту.

### **6.3 Требования к основным процессам цикла производства ИМОКО**

Цикл производства ИМОКО предусматривает следующие основные процессы.

#### *1. Совершенствование концепции разработки ИМОКО по предметам*

Входом данного процесса являются результаты научно-методической экспертизы, представленные в форме аналитических материалов (см. п. 6.8); целью – совершенствование подходов к разработке ИМОКО; выходом – рекомендации по улучшению кодификаторов и спецификаций материалов для оценочных процедур.

#### *2. Совершенствование кодификаторов элементов содержания и требований к уровню подготовки для составления ИМОКО по предметам*

Входом данного процесса являются рекомендации по улучшению кодификаторов; целью – улучшение кодификатора в соответствии с указанными рекомендациями, а также для увеличения удобства его использования; выходом – усовершенствованные кодификаторы элементов содержания и требований к уровню подготовки для составления ИМОКО.

### *3. Совершенствование и согласование спецификаций работ для процедур оценки качества образования, разработка демонстрационных вариантов ИМОКО*

Входом данного процесса являются рекомендации по улучшению спецификаций, демонстрационных вариантов и усовершенствованные кодификаторы; целью – улучшение спецификаций и демонстрационных вариантов в соответствии с указанными рекомендациями; выходом – улучшенные спецификации для составления ИМОКО по предметам и разработанные на их основе демонстрационные варианты.

### *4. Разработка заданий для ИМОКО*

Входом данного процесса являются усовершенствованные кодификаторы и спецификации, демонстрационные варианты ИМОКО; целью – получение массива заданий для пополнения банка; выходом – массив авторских заданий ИМОКО, потенциально предназначенный для наполнения банка заданий.

### *5. Ввод материалов в базу данных и их подготовка к экспертизе*

Входом данного процесса является массив заданий ИМОКО, полученный в результате предыдущего этапа работ; целью – сопряжение указанного массива заданий с банком; выходом – комплекты материалов для экспертизы.

### *6. Проведение экспертизы материалов*

Входом данного процесса являются комплекты материалов для экспертизы; целью – оценка качества материалов, представленных на экспертизу; выходом – экспертные заключения о качестве материалов с рекомендациями по их доработке.

### *7. Обработка данных экспертизы*

Входом данного процесса являются экспертные заключения о качестве материалов с рекомендациями по их доработке; целью –

обобщение, систематизация перечня материалов, в котором основным критерием является пригодность или непригодность материалов для наполнения банка, а также доработка заданий по замечаниям; выходом – систематизированный перечень материалов с обобщёнными экспертными оценками.

#### *8. Отбор заданий для банка*

Входом данного процесса является систематизированный перечень материалов с обобщёнными экспертными оценками; целью – наполнение банка материалов качественными заданиями; выходом – отобранные и доработанные по результатам экспертизы задания ИМОКО.

#### *9. Составление апробационных материалов*

Входом данного процесса являются отобранные и доработанные задания ИМОКО; целью – преобразование указанных заданий в апробационные варианты ИМОКО; выходом – апробационные варианты ИМОКО и комплекты сопроводительных материалов.

#### *10. Апробация ИМОКО*

Входом данного процесса являются апробационные варианты ИМОКО и комплекты сопроводительных материалов; целью – проверка апробационных вариантов ИМОКО и входящих в них заданий на соответствие требованиям, предъявляемым к заданиям и отдельным вариантам ИМОКО в условиях реальных процедур оценки качества образования; выходом – экспертные оценки лиц, участвовавших в проведении апробации, и массив данных для математической обработки.

#### *11. Обработка результатов апробационных исследований*

Входом данного процесса является массив данных для математической обработки, а также программно-технологическое обеспечение обработки и анализа результатов проведения

апробационных исследований; целью – расчёт статистических характеристик апробированных вариантов ИМОКО и входящих в них заданий; выходом – рассчитанный набор статистических характеристик для апробированных вариантов ИМОКО и входящих в них заданий.

#### *12. Отбор и корректировка апробированных материалов по результатам обработки*

Входами данного процесса являются экспертные оценки лиц, участвовавших в проведении апробации, апробированные варианты ИМОКО и входящие в них задания с рассчитанным набором статистических характеристик; целью – отбор заданий, удовлетворяющих требованиям, предъявляемым к заданиям ИМОКО в условиях реальных процедур оценки качества образования, а также корректировка апробированных материалов в соответствии с указанными требованиями; выходом – задания ИМОКО, готовые для включения в банк материалов.

#### *13. Совершенствование программно-технологического обеспечения обработки и анализа результатов, экспертизы, ведения банка заданий*

Входом данного процесса являются рекомендации по улучшению программно-технологического обеспечения обработки и анализа результатов, экспертизы, ведения банка заданий; целью – улучшение программно-технологического обеспечения; выходом – усовершенствованное программно-технологическое обеспечение обработки и анализа результатов, экспертизы, ведения банка заданий.

#### *14. Калибровка банка заданий*

Входом данного процесса является усовершенствованное программно-технологическое обеспечение обработки и анализа результатов; целью – определение латентных статистических

характеристик заданий ИМОКО на основе специальных математических моделей; выходом – калиброванный банк заданий ИМОКО.

#### *15. Подготовка банка заданий к разработке вариантов ИМОКО*

Входами данного процесса являются калиброванный банк заданий, результаты обработки данных проведённых процедур оценки качества образования, а также результаты отбора и корректировки апробированных материалов; целью – подготовка банка заданий к использованию в процессе формирования вариантов ИМОКО; выходом – готовый к использованию в процессе формирования вариантов ИМОКО банк заданий.

*16. Формирование вариантов ИМОКО, включая предварительную сборку вариантов ИМОКО из банка заданий, подготовку вариантов ИМОКО разработчиками, многоуровневую научно-методическую экспертизу, корректировку, сверку и формирование оригинал-макетов ИМОКО*

Входом данного процесса является готовый к использованию в процессе разработки ИМОКО банк заданий; целью – создание ИМОКО, удовлетворяющих установленным требованиям; выходом – ИМОКО, готовые к использованию в процедурах оценки качества образования.

#### *17. Обработка результатов процедур ОКО*

Входом данного процесса является массив данных о проведённых процедурах оценки качества образования; целью – расчёт статистических характеристик вариантов ИМОКО и входящих в них заданий и составление форм статистической обработки; выходом – уточнённые или выявленные характеристики заданий для банка и статистические формы.

#### *18. Составление аналитических (содержательных) отчётов*

Входом данного процесса являются составленные в процессе обработки результатов статистические формы; целью – прослеживание динамики

качества ИМОКО по содержательным линиям предмета и выявление содержательных линий, заданий и блоков заданий, подлежащих корректирующим и предупреждающим действиям; выходом – выработка научно-методических рекомендаций по совершенствованию концепции и улучшению подходов к разработке ИМОКО.

#### *19. Составление отчётов по итогам статистического анализа результатов*

Входом данного процесса являются составленные в процессе обработки результатов статистические формы; целью – прослеживание динамики качества ИМОКО и массива заданий по группам определённых статистических характеристик, выявление заданий и групп заданий, подлежащих корректирующим и предупреждающим действиям; выходом – выработка рекомендаций по совершенствованию концепции и улучшению подходов к разработке ИМОКО на основе проанализированных статистических данных.

Карта процессов цикла производства ИМОКО представлена в Приложении Б к настоящему стандарту.

Организационно-технологическая схема процесса формирования ИМОКО представлена в Приложении В к настоящему стандарту.

### **6.4 Основные требования к организационно-технологическому обеспечению цикла производства ИМОКО**

Организационно-технологическое обеспечение цикла производства ИМОКО должно включать:

- 1) обеспечение надёжности технологического процесса;
- 2) обеспечение информационной безопасности;
- 3) наличие механизмов обеспечения качества разработки ИМОКО;
- 4) использование современных технологических решений;

5) оптимизацию каждого элемента производственного цикла.

## **6.5 Основные требования к кадровому обеспечению производства ИМОКО**

Производство ИМОКО осуществляется в ходе работы следующих групп специалистов.

### *1. Члены научно-методических советов*

Члены научно-методических советов совершенствуют концепции разработки ИМОКО по предметам, анализируют и согласовывают кодификаторы элементов содержания и требований к уровню подготовки, спецификации и демонстрационные варианты.

Требования к членам научно-методических советов: высшее образование, опыт работы в образовательных организациях не менее трёх лет.

### *2. Разработчики (авторы заданий)*

Разработчики составляют кодификаторы элементов содержания и требований к уровню подготовки, спецификации и демонстрационные варианты, а затем разрабатывают необходимое количество вариантов ИМОКО по конкретному предмету.

Требования к разработчикам ИМОКО: высшее образование, опыт работы в образовательных организациях не менее трёх лет.

### *3. Эксперты*

Эксперты проводят анализ ИМОКО как с точки зрения содержательной стороны учебного предмета, так и с точки зрения педагогических и технологических аспектов применения предлагаемых заданий. Кроме того, эксперты проводят научно-методическую экспертизу, касающуюся формы используемых заданий, а также

соответствия заданий и вариантов ИМОКО предъявляемым к ним требованиям.

Требования к экспертам ИМОКО: высшее образование, опыт работы в образовательных организациях не менее трёх лет, не являться авторами экспертируемых заданий.

#### *4. Аналитики*

Аналитики проводят анализ качества ИМОКО на основе статистических характеристик, обрабатывают и анализируют результаты процедур оценки качества образования.

Требования к аналитикам: высшее образование, опыт работы в организациях общего и/или профессионального образования не менее трёх лет.

#### *5. Методисты*

Методисты разрабатывают инструктивно-методическое обеспечение для упорядоченного осуществления процессов цикла производства ИМОКО.

Требования к методистам: высшее образование, опыт работы в организациях общего и/или профессионального образования не менее трёх лет.

#### *6. Редакторы и корректоры*

Редакторы и корректоры отслеживают лингвистическую грамотность текстов заданий, проверяют точность и корректность внесённых изменений.

Требования к редакторам и корректорам: образование не ниже среднего профессионального, опыт работы в сфере редактуры учебной литературы не менее трёх лет.

#### *7. Координаторы (администраторы) производства ИМОКО*



Координаторы (администраторы) производства ИМОКО администрируют и контролируют правильное прохождение документации производственного цикла, осуществляют регулярную регистрацию данных о ходе процессов производства ИМОКО и координируют работу разработчиков, экспертов и специалистов банка заданий в целях достижения оптимального согласования и упорядочивания производства ИМОКО.

Требования к координаторам (администраторам) производства ИМОКО: образование не ниже среднего профессионального.

#### *8. Специалисты банка заданий (операторы ввода данных)*

Специалисты банка заданий обеспечивают функционирование банка заданий, включая корректировку заданий по результатам работы разработчиков и техническую подготовку оригинал-макетов ИМОКО.

Требования к специалистам банка заданий: образование не ниже среднего профессионального по специальностям, связанным с ведением баз данных.

#### *9. Технический персонал*

Технический персонал обеспечивает работоспособность компьютерного парка организации, сканеров, множительной техники и других средств производства, а также производит тиражирование материалов, обеспечивает принятие мер информационной безопасности.

Требования к техническому персоналу: образование не ниже среднего профессионального по соответствующим специальностям.

#### *10. Специалисты по обработке данных*

Специалисты по обработке данных на основе результатов проведённых тестирований формируют отчёты со статистическими

характеристиками использовавшихся заданий и вариантов ИМОКО в целом.

Требования к специалистам по обработке данных: образование не ниже среднего профессионального по соответствующим специальностям.

### *11. Программисты*

Программисты обеспечивают работоспособность и совершенствование программного обеспечения банка заданий, разрабатывают программные средства обработки результатов процедур оценки качества образования и представления результатов для различных групп пользователей.

Требования к программистам: образование не ниже среднего профессионального по соответствующим специальностям.

### *12. Организаторы апробационных исследований*

Специалисты по апробационным исследованиям организуют производство апробационных вариантов ИМОКО, комплектование материалов для апробации, проведение апробационных испытаний, ведут сбор и систематизацию полученных материалов.

### *13. Административно-управленческий персонал*

Административно-управленческий персонал осуществляет организационно-распорядительное управление процессом производства (дирекция и плановый отдел), финансовое обеспечение (бухгалтерия), кадровое обеспечение (отдел кадров), транспортное обеспечение, обеспечение информационной безопасности процесса производства.

## 6.6 Перечень инструктивных и методических материалов цикла производства ИМОКО

Для каждой из описанных в п. 6.2 подсистем цикла производства ИМОКО создаётся свой комплект инструктивных и методических материалов.

Подсистема *разработки научно-методического обеспечения разработки ИМОКО* должна иметь в наличии инструктивные и методические материалы по следующим направлениям:

- 1) совершенствованию перечней элементов содержания, выносимого на проверку, и требований к результатам освоения основной образовательной программы (кодификаторов);
- 2) разработке спецификаций ИМОКО;
- 3) созданию демонстрационных вариантов ИМОКО.

Подсистема *организационно-технического обеспечения* должна иметь в наличии инструкции и методические материалы по следующим направлениям:

- 1) администрированию процессов разработки ИМОКО;
- 2) организации системы контроля над документооборотом;
- 3) контролю над парком оборудования;
- 4) системе складирования и архивирования.

Подсистема *разработки вариантов ИМОКО* должна иметь в наличии инструктивные и методические материалы по следующим направлениям:

- 1) сборке вариантов ИМОКО из банка заданий;
- 2) формированию критериев оценки выполнения заданий с развёрнутым ответом;
- 3) проведению научно-методических экспертиз вариантов ИМОКО;

- 4) учёту замечаний экспертов разработчиками;
- 5) редакторской и корректорской правке вариантов ИМОКО.

Подсистема *организации оценочных процедур* (см. Приложение Б) должна иметь в наличии инструктивные и методические материалы по организации и проведению апробационных испытаний, сбору и систематизации полученных материалов.

Подсистема *обработки результатов процедур оценки качества образования* должна иметь в наличии инструктивные и методические материалы по следующим направлениям:

- 1) обработке результатов процедур ОКО;
- 2) подготовке данных обработки результатов для различных групп специалистов.

Подсистема *формирования банка заданий* должна иметь в наличии инструктивные и методические материалы по следующим направлениям:

- 1) проведению научно-методической экспертизы материалов;
- 2) обработке данных экспертизы заданий;
- 3) корректировке заданий ИМОКО;
- 4) работе специалистов банка заданий с программным обеспечением банка.

Подсистема *мониторинга и анализа данных* должна иметь в наличии инструктивные и методические материалы по подготовке аналитических отчётов, а также совокупность анкет и форм для сбора данных о различных видах процедур при проведении ОКО.

Инструктивно-методические материалы подсистемы обеспечения качества ИМОКО создаются для каждого цикла производства, корректируются (актуализируются) на всём протяжении цикла производства ИМОКО на основе результатов непрерывного анализа процессов производства и предполагают как формирование общих инструктивно-методических материалов по качеству, так и улучшение существующих инструктивно-методических материалов других подсистем, связанных с разработкой ИМОКО.

### **6.7 Основные требования к обеспечению информационной безопасности**

Для материалов, которые используются при проведении процедур государственной итоговой аттестации и оценки качества образования на федеральном или региональном уровне, в целях надлежащего обеспечения информационной безопасности и сохранности информации должны выполняться следующие требования:

- 1) отсутствие выхода локальной вычислительной сети, в которой происходит подготовка ИМОКО, в Интернет;
- 2) блокирование устройств, потенциально создающих угрозу утечки информации (включая дисководы, USB-порты, CD-приводы и др.), на всех рабочих станциях, за исключением рабочих станций, специально предназначенных для информационного обмена (для обеспечения таких рабочих станций должны функционировать аппаратно-программные комплексы, обеспечивающие защиту от несанкционированного вмешательства);
- 3) распределение прав доступа всех сотрудников согласно их служебным обязанностям;

- 4) смена паролей доступа к учётным записям пользователей не реже одного раза в месяц, за исключением учётной записи «Гость», обладающей минимальными правами доступа;
- 5) отслеживание попыток несанкционированного доступа внутри локальной вычислительной сети;
- 6) регулярное проведение резервного копирования информации;
- 7) регулярное антивирусное сканирование всех рабочих программ;
- 8) протоколирование всех событий, происходящих в предназначенных для разработки ИМОКО помещениях, видеосистемой, оснащённой датчиками движения;
- 9) учёт всех видов бумажных носителей, возникающих в процессе производства ИМОКО, и регистрация их перемещения;
- 10) хранение всех видов бумажных носителей, возникающих в процессе производства ИМОКО, в закрытых сейфах.

Для материалов, которые не используются при проведении процедур государственной итоговой аттестации и оценки качества образования на федеральном или региональном уровнях, в целях надлежащего обеспечения информационной безопасности необходимо выполнение следующих требований:

- 1) распределение прав доступа всех сотрудников согласно их служебным обязанностям;
- 2) регулярное резервное копирование информации;
- 3) регулярное антивирусное сканирование всех рабочих программ;
- 4) учёт всех видов бумажных носителей, возникающих в процессе производства ИМОКО, и регистрация их перемещения.

## **6.8 Основные требования к обработке и анализу результатов процедур оценки качества образования**

Анализ результатов проводится для осуществления предупреждающих и корректирующих действий, т.е., согласно ГОСТ Р ИСО 9000–2015, действий, предпринимаемых для устранения потенциальных и обнаруженных несоответствий требованиям к качеству ИМОКО и их заданий или возникновения других нежелательных ситуаций, для определения необходимых улучшений, для прослеживания динамики качества ИМОКО и их заданий.

Целью анализа, с одной стороны, является повышение качества образования посредством определения направлений совершенствования образовательного процесса, разработки и реализации системы мер для устранения выявленных с использованием ИМОКО образовательных дефицитов (групповых и индивидуальных). С другой стороны, итогами анализа результатов процедур оценки качества образования должны стать демонстрация соответствия или несоответствия ИМОКО установленным требованиям и целям, расстановка соответствующих приоритетов в области обеспечения качества ИМОКО и улучшение результативности и эффективности процессов разработки ИМОКО, а также разработка системы мер, направленных на устранение выявленных дефицитов образования и повышение его качества.

Для всех видов анализа должны быть подготовлены формы обработки результатов по каждому учебному предмету и классу, отражающие в том числе следующие позиции:

- 1) описательную статистику участников;
- 2) распределение первичных и итоговых баллов;

- 3) общие статистические данные по выполнению заданий разных типов, в том числе в гендерном аспекте;
- 4) данные для поэлементного анализа на основе кодификаторов;
- 5) веера ответов на задания с кратким ответом;
- 6) данные о заданиях с проблемными характеристиками;
- 7) статистические параметры вариантов ИМОКО, включая данные о надёжности.

Аналитики и разработчики заданий могут заказывать дополнительные статистические формы для проведения анализа.

Анализ результатов проводится на основе вышеперечисленных статистических форм, а также других источников, сопровождающих процедуры оценки качества образования, и оформляется в соответствующих отчётах по каждому предмету.

Анализ результатов проводится разработчиками заданий и аналитиками.

Итоговый аналитический отчёт по результатам процедуры ОКО должен состоять из следующих основных разделов.

- 1) Характеристика ИМОКО по предмету.
- 2) Характеристика участников процедуры ОКО.
- 3) Общий анализ результатов выполнения работы.
- 4) Анализ результатов выполнения заданий по позициям кодификаторов.
- 5) Анализ результатов выполнения работы участниками с различным уровнем подготовки.
- 6) Выводы и рекомендации.

Отчёт по результатам анализа качества ИМОКО должен состоять из следующих основных разделов.



- 1) Анализ качества заданий ИМОКО.
- 2) Анализ качества вариантов ИМОКО.
- 3) Общие выводы и рекомендации.

Раздел «Анализ качества заданий ИМОКО» должен включать следующие подразделы.

- 1) Доля качественных заданий в каждом варианте.
- 2) Анализ качества заданий в отдельных частях ИМОКО.
- 3) Анализ качества заданий на отдельных уровнях сложности.
- 4) Анализ выполнения заданий участниками, получившими максимальную и минимальную отметки.
- 5) Анализ особенностей выполнения заданий разного формата и типа.
- 6) Анализ причин наличия заданий с ошибками и некорректными формулировками в ИМОКО (при обнаружении таковых).
- 7) Предложения по совершенствованию качества заданий.

Раздел «Анализ качества вариантов ИМОКО» должен включать следующие подразделы.

- 1) Анализ статистических данных по вариантам в целом.
- 2) Сравнение шкал, полученных на основе первичных и итоговых баллов в текущем году и в предыдущие годы.
- 3) Анализ выполнения якорных заданий (при их наличии).
- 4) Время выполнения работы (по данным о доле участников, пропустивших задания и не приступавших к выполнению заданий).
- 5) Анализ информационных кривых (при их наличии).
- 6) Предложения по совершенствованию качества работы.

В заключительной части отчёта по результатам анализа качества ИМОКО должны быть даны общие выводы и рекомендации по совершенствованию материалов.

По всем направлениям анализа обязательно сравнение с результатами прошлого года (прошлых лет), если проводились аналогичные процедуры оценки качества образования.

## **7 ТРЕБОВАНИЯ К ПРОЦЕДУРЕ ЭКСПЕРТИЗЫ ОБРАЗОВАТЕЛЬНЫХ ПРОГРАММ ОБЩЕГО ОБРАЗОВАНИЯ**

7.1 Экспертиза образовательных программ общего образования проводится в целях установления соответствия представленного документа по структуре и содержанию требованиям, изложенным в федеральном образовательном стандарте общего образования соответствующего уровня образования, а также в федеральных образовательных программах.

7.2 Основная образовательная программа общего образования должна содержать три раздела: целевой, содержательный и организационный.

7.3 Целевой раздел определяет общее назначение, цели, задачи и планируемые результаты реализации основной образовательной программы общего образования, а также способы определения достижения этих целей и результатов.

Целевой раздел включает:

- пояснительную записку;
- планируемые результаты освоения обучающимися основной образовательной программы общего образования;
- систему оценки достижения планируемых результатов освоения основной образовательной программы общего образования.

7.4 Содержательный раздел включает следующие программы, ориентированные на достижение предметных, метапредметных и личностных результатов:

рабочие программы учебных предметов, учебных курсов (в том числе внеурочной деятельности), учебных модулей;

программу формирования универсальных учебных действий у обучающихся;

рабочую программу воспитания.

7.5 Организационный раздел определяет общие рамки организации образовательной деятельности, а также механизмы реализации основной образовательной программы.

Организационный раздел включает:

- учебный план;
- план внеурочной деятельности, календарный учебный график;
- систему условий реализации основной образовательной программы в соответствии с требованиями ФГОС.

7.6 Эксперт анализирует содержание представленных документов и выносит заключение об их соответствии требованиям ФГОС и ФОП соответствующего уровня образования.

## **8 ТРЕБОВАНИЯ К ПРОГРАММАМ ДОПОЛНИТЕЛЬНОГО ПРОФЕССИОНАЛЬНОГО ОБРАЗОВАНИЯ В ОБЛАСТИ ОЦЕНКИ КАЧЕСТВА ОБРАЗОВАНИЯ И ПЕДАГОГИЧЕСКИХ ИЗМЕРЕНИЙ**

8.1 Программы дополнительного профессионального образования (дополнительные профессиональные программы – ДПП) разрабатываются в соответствии со следующими нормативными документами:

- 1) Федеральный закон от 29.12.2012 № 273-ФЗ (ред. от 17.02.2023) «Об образовании в Российской Федерации» (с изм. и доп., вступ. в силу с 28.02.2023);
- 2) Приказ Министерства образования и науки Российской Федерации от 01.07.2013 № 499 «Об утверждении Порядка организации и осуществления образовательной деятельности по дополнительным профессиональным программам»;
- 3) Приказ Министерства образования и науки Российской Федерации от 23.08.2017 № 816 «Об утверждении Порядка применения организациями, осуществляющими образовательную деятельность, электронного обучения, дистанционных образовательных технологий при реализации образовательных программ»;
- 4) Инструктивное письмо Министерства образования и науки Российской Федерации от 09.10.2013 № 06–735 (от 18.10.2013 № 06–731) «О дополнительном профессиональном образовании»;
- 5) Письмо Министерства образования и науки Российской Федерации от 25.08.2015 № АК-2453/06 «Об особенностях законодательного и нормативного правового обеспечения в сфере ДПО» (вместе с «Разъяснениями об особенностях законодательного и нормативного правового обеспечения в сфере дополнительного профессионального образования»);

- 6) Письмо Министерства образования и науки Российской Федерации от 21.04.2015 № ВК-1013/06 «О направлении методических рекомендаций по реализации дополнительных профессиональных программ» (вместе с «Методическими рекомендациями по реализации дополнительных профессиональных программ с использованием дистанционных образовательных технологий, электронного обучения и в сетевой форме»);
- 7) Письмо Министерства образования и науки Российской Федерации от 30.03.2015 № АК-821/06 «О направлении методических рекомендаций по итоговой аттестации слушателей».

8.2 Реализация программ повышения квалификации должна быть направлена на совершенствование и (или) получение новой компетенции, необходимой для профессиональной деятельности, и (или) повышение профессионального уровня в рамках имеющейся квалификации.

8.3 Реализация программ профессиональной переподготовки должна быть направлена на получение компетенции, необходимой для выполнения нового вида профессиональной деятельности, и (или) приобретение новой квалификации.

8.4 Название ДПП должно отражать её содержание. Содержание реализуемой дополнительной профессиональной программы и/или отдельных её компонентов (дисциплин, модулей) должно быть направлено на достижение целей программы, планируемых результатов её освоения.

8.5 Содержание реализуемой ДПП должно учитывать профессиональные стандарты, квалификационные требования, указанные в квалификационных справочниках по соответствующим должностям, профессиям и специальностям, или квалификационные требования к профессиональным знаниям и навыкам, необходимым для исполнения должностных обязанностей, которые устанавливаются в соответствии с федеральными законами и иными нормативными правовыми актами Российской Федерации о государственной службе.

8.6 В структуре программы профессиональной переподготовки должны быть представлены:

- характеристика новой квалификации и связанных с ней видов профессиональной деятельности, трудовых функций и (или) уровней квалификации;
- характеристика компетенций, подлежащих совершенствованию, и (или) перечень новых компетенций, формирующихся в результате освоения программы.

В структуре программы повышения квалификации должно быть представлено описание перечня профессиональных компетенций в рамках имеющейся квалификации, качественное изменение которых осуществляется в результате обучения.

Структура ДПП должна включать:

- 1) цель ДПП;
- 2) планируемые результаты обучения;
- 3) учебный план;
- 4) календарный учебный график;
- 5) рабочие программы учебных предметов, курсов, дисциплин (модулей);

- 6) оценочные материалы;
- 7) иные компоненты (организационно-педагогические условия, в том числе условия и ставки оплаты труда по реализации программ и услуг, показатели поступлений и выплат, приказ об установлении стоимости обучения и размера оплаты предоставляемых учреждением высшего образования дополнительных образовательных услуг и др.).

8.7 Учебный план ДПП должен определять:

- категорию слушателей;
- срок обучения;
- форму обучения;
- перечень учебных предметов, курсов, дисциплин (модулей);
- трудоёмкость, последовательность и распределение учебных предметов, курсов, дисциплин (модулей);
- виды учебных занятий;
- формы аттестации.

8.8 Содержание дисциплины учебного плана должно содержать её специфику, назначение и название.

8.9 Рабочая программа должна включать:

- 1) цели и задачи дисциплины;
- 2) требования к уровню освоения содержания дисциплины;
- 3) трудоёмкость дисциплины и виды учебной работы (с указанием количества часов, отводимых на различные виды учебной работы);
- 4) содержание дисциплины (название разделов, краткое содержание разделов, тем);



- 5) формы и процедуры текущего (рефераты/доклады, опросы, индивидуальные задания и т.п.) и промежуточного (курсовые работы, проекты, зачёты, экзамены) контроля знаний;
- 6) формы и виды самостоятельной работы;
- 7) учебно-методическое обеспечение дисциплины (модуля): нормативно-правовые акты, перечни основной и дополнительной литературы, а также ссылки на интернет-ресурсы.

8.10 Для определения структуры дополнительной профессиональной программы и трудоёмкости её освоения в ряде случаев может применяться система зачётных единиц.

8.11 ДПП по всем дисциплинам обеспечивается профессорско-преподавательским составом соответствующей квалификации.

8.12 Срок освоения дополнительной профессиональной программы должен обеспечивать возможность достижения цели, планируемых результатов и получения новой компетенции (квалификации), заявленных в программе.

8.13 Качество освоения программ должно подтверждаться введением распределённого промежуточного контроля (по модулям, темам или блокам программы) и заключительного контроля итоговой аттестации. Вид и средства контроля выбираются при разработке образовательной программы в зависимости от её целей и сроков освоения.

## **9 ТРЕБОВАНИЯ К ПРОЦЕДУРЕ ЭКСПЕРТИЗЫ ВНУТРЕННЕЙ СИСТЕМЫ ОБРАЗОВАТЕЛЬНОЙ ОРГАНИЗАЦИИ ДЛЯ ОЦЕНКИ КАЧЕСТВА ОБРАЗОВАНИЯ**

Эксперт проверяет соответствие документов внутренней системы оценки качества образования (ВСОКО) следующим требованиям.

### **9.1 Общие положения**

9.1.1 Внутренняя система оценки качества образования (ВСОКО) – это система мероприятий и процедур, необходимых для контроля качества образовательной деятельности посредством обеспечения своевременной, полной и объективной информацией о качестве образовательных программ, которые реализует ОО, и результатах освоения программ обучающимися.

9.1.2 Внутренняя система оценки качества образования функционирует как единая система контроля и оценки качества образования в образовательном учреждении и включает в себя:

- субъекты контрольно-оценочной деятельности;
- контрольно-оценочные процедуры;
- контрольно-измерительные материалы;
- аналитические документы для внутреннего потребления;
- информационно-аналитические продукты для трансляции в публичных источниках.

9.1.3 Основным документом, регламентирующим оценку качества образования (далее – ОКО) в образовательной организации, выступает Положение о внутренней системе оценки качества образования (далее – Положение).

9.1.4 Положение должно:

- определять направления внутренней оценки качества образования и состав контрольно-оценочных процедур;
- регламентировать порядок организации и проведения контрольно-

оценочных процедур;

- закреплять критерии и формы оценки по различным направлениям и функционал субъектов внутренней оценки качества образования;
- обеспечивать соответствие результатам независимой оценки качества образования;
- учитывать федеральные требования к порядку процедуры самообследования ОО и параметры, используемые в процессе федерального государственного контроля качества образования.

9.1.5 Положение выступает основой для проектирования систем оценки достижения образовательных результатов обучающимися в рамках основных образовательных программ по уровням общего образования.

9.1.6 Положение должно быть разработано в соответствии со следующими документами:

- 1) Федеральным законом от 29.12.2012 № 273-ФЗ (ред. от 17.02.2023) «Об образовании в Российской Федерации» (с изм. и доп., вступ. в силу с 28.02.2023);
- 2) порядком организации и осуществления образовательной деятельности по основным общеобразовательным программам – образовательным программам начального общего, основного общего и среднего общего образования, утв. приказом Министерства просвещения Российской Федерации от 22.03.2021 № 115 (ред. от 07.10.2022; зарег. в Минюсте России 20.04.2021 № 63180);
- 3) ФГОС начального общего образования, утв. приказом Министерства образования и науки Российской Федерации от 31.05.2021 № 286;
- 4) ФГОС основного общего образования, утв. приказом Министерства образования и науки Российской Федерации от 31.05.2021 № 287;
- 5) ФГОС среднего общего образования, утв. приказом Министерства образования и науки Российской Федерации от 17.05.2012 № 413 с

- изм. и доп., утв. приказом Министерства просвещения Российской Федерации от 12.08.2022 № 732 «О внесении изменений в федеральный государственный образовательный стандарт среднего общего образования, утвержденный приказом Министерства образования и науки Российской Федерации от 17.05.2012 № 413»;
- 6) порядком проведения самообследования в образовательной организации, утв. приказом Министерства образования и науки Российской Федерации от 14.06.2013 № 426;
  - 7) показателями деятельности образовательной организации, подлежащей самообследованию, утв. приказом Министерства образования и науки Российской Федерации от 10.12.2013 № 1324 (с изм. и доп. от 15.02.2017, 06.05.2022, 03.11.2022);
  - 8) показателями, характеризующими общие критерии оценки качества образовательной деятельности организаций, осуществляющих образовательную деятельность, утв. приказом Министерства образования и науки Российской Федерации от 05.12.2014 № 1547;
  - 9) уставом ОО;
  - 10) положением о формах, периодичности, порядке текущего контроля и промежуточной аттестации обучающихся в ОО;
  - 11) положением об индивидуальном учёте освоения обучающимися образовательных программ и поощрений обучающихся в ОО.

## **9.2 Требования к организации ВСОКО**

### 9.2.1 Направления ВСОКО:

- оценка качества образовательных программ;
- оценка качества условий реализации образовательных программ;
- оценка качества образовательных результатов обучающихся;
- оценка удовлетворённости потребителей качеством образования.

### 9.2.2 Оценочные мероприятия и процедуры в рамках ВСОКО

проводятся в течение всего учебного года, их результаты обобщаются на этапе подготовки ОО отчёта о самообследовании.

9.2.3 Мероприятия ВШК являются частью ВСОКО.

9.2.4 Основные мероприятия ВСОКО [4]:

- оценка соответствия реализуемых в ОО образовательных программ федеральным требованиям;
- контроль реализации рабочих программ;
- оценка соответствия условий реализации ООП федеральным требованиям;
- мониторинг сформированности и развития метапредметных образовательных результатов;
- оценка уровня достижения обучающимися планируемых предметных и метапредметных результатов освоения основных образовательных программ;
- мониторинг индивидуального прогресса обучающегося в достижении предметных и метапредметных результатов освоения основных образовательных программ;
- мониторинг личностного развития обучающихся, сформированности личностных компетенций;
- оценка удовлетворённости участников образовательных отношений качеством образования и школьной образовательной среды;
- систематизация и обработка оценочной информации, подготовка аналитических документов по итогам ВСОКО;
- подготовка текста отчёта о самообследовании, в том числе для размещения на официальном сайте ОО.

9.2.5 Состав должностных лиц, выполняемые ими в рамках ВСОКО функции, состав и сроки контрольно-оценочных мероприятий определяются ежегодным приказом руководителя ОО об организации и проведении контрольно-оценочной деятельности и подготовке отчёта о самообследовании.

9.2.6 Контрольно-оценочные мероприятия и процедуры в рамках ВСОКО включаются в годовой план работы ОО.

### **9.3 Требования к оценке образовательных программ**

9.3.1 Оценке подлежат основные образовательные программы (ООП) соответствующего уровня общего образования, разработанные согласно требованиям образовательных стандартов.

9.3.2 Оценка ООП проводится на этапе её согласования и утверждения. Для оценки должны быть разработаны и утверждены в ОО соответствующие критерии.

9.3.3 В случае внесения в ООП изменений и дополнений проводится оценка этих изменений и дополнений на предмет соблюдения требований ФГОС соответствующего уровня общего образования.

9.3.4 Оценка дополнительных общеразвивающих программ проводится только на этапе их внесения в школьный реестр дополнительных общеразвивающих программ по параметрам:

- соответствия тематики программы запросу потребителей;
- наличия документов, подтверждающих этот запрос;
- соответствия содержания программы заявленному направлению дополнительного образования;
- соответствия структуры и содержания программы региональным требованиям (при их наличии);
- наличия в программе описанных форм и методов оценки планируемых результатов освоения программы обучающимся.

### **9.4 Требования к оценке условий реализации образовательных программ**

9.4.1 Структура оценки условий реализации образовательных программ разрабатывается на основе требований ФГОС ОО к кадровым,

психолого-педагогическим, материально-техническим, учебно-методическим условиям и информационной образовательной среде.

9.4.2 Оценка условий реализации образовательных программ предусматривает проведение контроля состояния данных условий. Предметом контроля выступают критерии развития условий, разработанные и утверждённые в ОО.

9.4.3 Совокупность критериев оценки и их распределение по группам условий реализации образовательных программ должны соответствовать федеральным требованиям к показателям эффективности деятельности организации, подлежащей самообследованию (приказ Министерства образования и науки Российской Федерации от 10.12.2013 № 1324 с изм. и доп. «Об утверждении показателей деятельности образовательной организации, подлежащей самообследованию»; зарег. в Минюсте России 28.01.2014 № 31135).

9.4.4 Оценка условий реализации образовательных программ проводится:

- на этапе разработки ООП того или иного уровня (входная оценка);
- ежегодно в ходе подготовки отчёта о самообследовании ОО.

9.4.5 Входная оценка проводится в целях учёта имеющихся условий при планировании результатов образовательной деятельности и состава мероприятий для их достижения. Данная оценка условий дополняется «дорожной картой» их развития в период реализации ООП того или иного уровня общего образования.

9.4.6 Критерии входной оценки и критерии «дорожной карты» вносятся в организационный раздел ООП того или иного уровня общего образования после их согласования с педагогическим советом школы.

9.4.7 Ежегодно в ходе подготовки отчёта о самообследовании проводится контроль состояния условий. Предметом контроля выступают:

- выполнение критериев «дорожной карты» на каждом уровне ООП;
- совокупное состояние условий образовательной деятельности в ОО.

9.4.8 Результаты ежегодной оценки совокупного состояния условий образовательной деятельности ОО включаются в отчёт о самообследовании.

9.4.9 Для отчёта о самообследовании используются те критерии, которые включены в структуру оценки условий реализации образовательных программ.

## **9.5 Требования к оценке образовательных результатов обучающихся**

9.5.1 Оценка достижения предметных результатов освоения ООП в соответствии с ФГОС проводится в следующих формах:

- промежуточной аттестации, анализа по полугодиям;
- накопительной оценки индивидуальных образовательных достижений обучающегося (с использованием технологии портфолио);
- анализа результатов внешних независимых диагностик, всероссийских проверочных работ;
- итоговой оценки по предметам, не выносимым на ГИА;
- анализа результатов ГИА.

9.5.2 В образовательной организации должны быть определены показатели и формы отчётов по итогам оценки предметных и метапредметных результатов.

9.5.3 Итоговой оценке достижения метапредметных результатов предшествует оценка этих результатов в рамках промежуточных аттестаций. Продвижение обучающегося в достижении метапредметных образовательных результатов выступает предметом обязательного мониторинга.



9.5.4 Достижение личностных результатов освоения ООП, в том числе сформированность личностных универсальных учебных действий, не подлежит итоговой оценке, а диагностируется в ходе мониторинга личностного развития обучающихся.

## **9.6 Требования к документации ВСОКО**

9.6.1 Документация ВСОКО – это совокупность информационно-аналитических продуктов контрольно-оценочной деятельности субъектов ВСОКО.

9.6.2 Состав конкретных документов ВСОКО ежегодно обновляется и утверждается приказом руководителя ОО об организации и проведении контрольно-оценочной деятельности и подготовке отчёта о самообследовании.

9.6.3 Обязательным, подлежащим размещению на сайте ОО документом ВСОКО является отчёт о самообследовании.

9.6.4 Для внутреннего использования субъекты ВСОКО готовят справки по результатам ВШК, аналитические записки в случае внепланового контроля в одном из направлений ВСОКО и сводные аналитические справки по итогам мониторингов.

## **10 ТРЕБОВАНИЯ К ПРОЦЕДУРЕ ЭКСПЕРТИЗЫ СИСТЕМЫ ОЦЕНКИ КАЧЕСТВА ОБРАЗОВАНИЯ СУБЪЕКТА РОССИЙСКОЙ ФЕДЕРАЦИИ**

Эксперт проверяет соответствие документов системы оценки качества образования субъекта Российской Федерации (СОКОС) следующим требованиям.

10.1 СОКОС рассматривается как совокупность организационных и функциональных структур, норм и правил, обеспечивающих основанную на единой концептуально-методологической базе оценку образовательных достижений обучающихся, эффективности деятельности образовательных организаций и их систем, качества образовательных программ с учётом запросов основных потребителей образовательных услуг, и является составной частью общероссийской системы оценки качества образования.

10.2 Цель СОКОС – получение, обработка, интерпретация и распространение объективной информации о качестве образования в субъекте Российской Федерации для принятия решений, направленных на достижение высокого качества образования и совершенствование системы управления качеством образования.

### 10.3 Задачи СОКОС:

- оценка индивидуальных образовательных достижений обучающихся;
- оценка результатов профессиональной деятельности педагогических и руководящих работников образовательных организаций;
- разработка, внедрение новых технологий, методов, форм, процедур оценки качества образования;
- создание и развитие системы общественно-профессиональной внешней оценки образовательных организаций и их систем;
- определение направления повышения квалификации кадров

системы образования на основе анализа и использования результатов оценочных процедур.

10.4 В рамках СОКОС осуществляется внутренняя и внешняя, в том числе независимая, оценка качества образования.

Внешняя оценка качества образования проводится органами государственной власти, органами местного самоуправления субъекта Российской Федерации, осуществляющими управление в сфере образования, общественными организациями и объединениями.

Внутренняя оценка качества образования проводится образовательными организациями самостоятельно.

10.5 Принципами функционирования СОКОС являются:

- объективность оценки качества образования;
- реалистичность требований, норм и показателей качества образования, их социальная и личностная значимость;
- адекватность оценочных процедур и показателей качества;
- открытость и прозрачность процедур оценки качества образования;
- открытость и доступность информации о состоянии и качестве образования;
- гласность при обсуждении процедур, технологий и результатов оценки качества образования;
- единство требований к образовательным результатам;
- независимость процедур оценки, надёжность и достоверность полученных результатов.

10.6 Оценка качества образования в субъекте Российской Федерации осуществляется на основе системы критериев, показателей, характеризующих основные аспекты качества образования (качество условий образовательной деятельности, качество образовательной деятельности и результатов образовательной деятельности, качество образовательных систем).

10.7 Оценка и контроль качества образовательной деятельности

образовательных организаций включают следующие процедуры:

- установление соответствия содержания и качества подготовки обучающихся по имеющим государственную аккредитацию образовательным программам ФГОС (государственная аккредитация образовательной деятельности);
- проверку соблюдения требований законодательства Российской Федерации в сфере образования (государственный контроль (надзор) в сфере образования);
- оценку качества образовательных программ, применяемых форм обучения, образовательных технологий, методик обучения и воспитания.

10.8 При оценке качества учитываются результаты:

- национальных исследований качества образования;
- всероссийских проверочных работ;
- государственной итоговой аттестации;
- процедур мониторинга качества образования.

10.9 Результаты оценки используются при планировании и проведении контрольно-надзорных процедур, для принятия управленческих решений на институциональном, муниципальном, региональном уровнях управления образованием субъекта Российской Федерации.

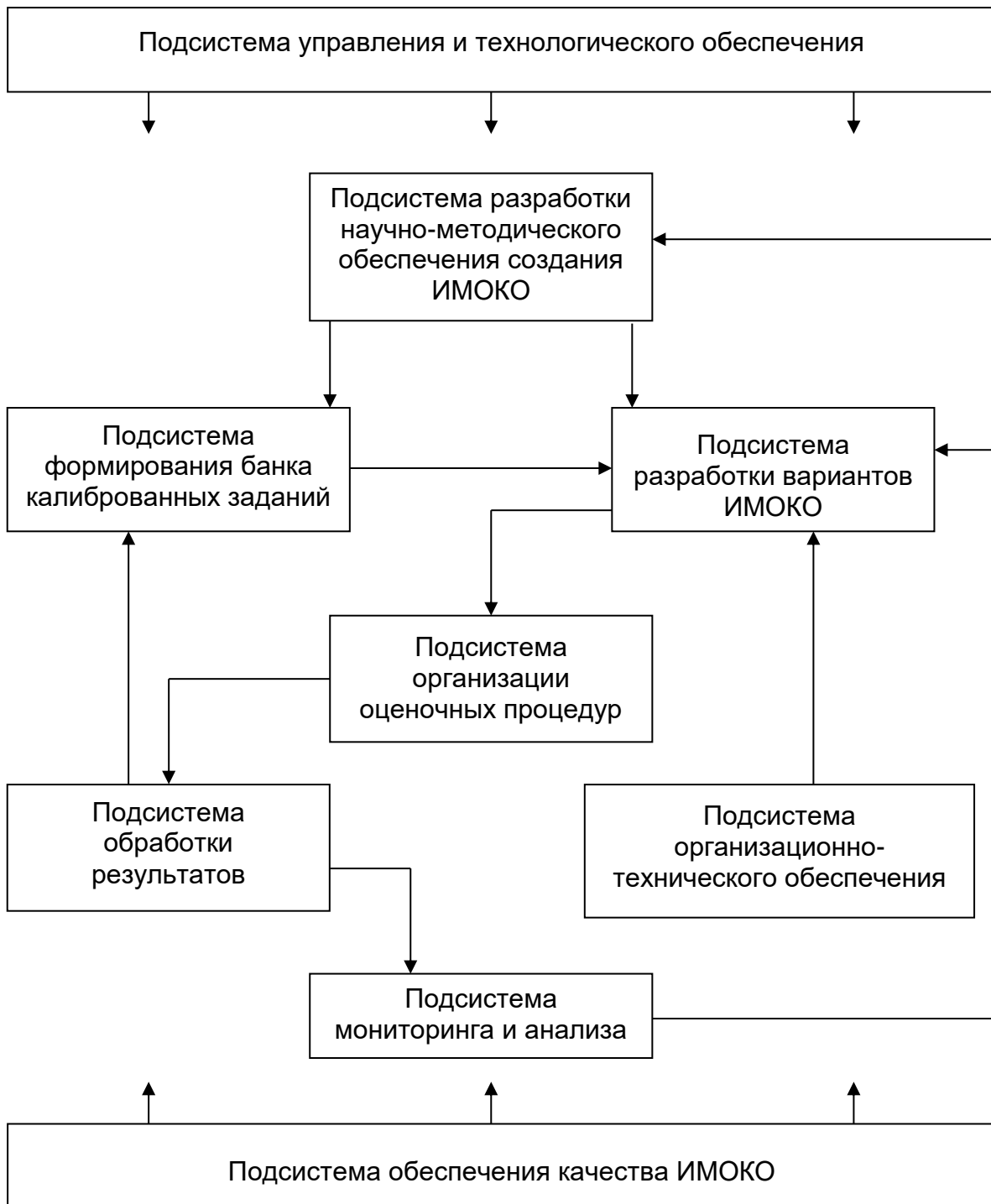
Управленческие решения относятся к работе со школами с низкими образовательными результатами, системе развития таланта, системе профориентации, повышению квалификации педагогов.

Использование результатов оценки должно приводить к выработке и реализации адресных мер поддержки образовательных организаций, образовательных систем.

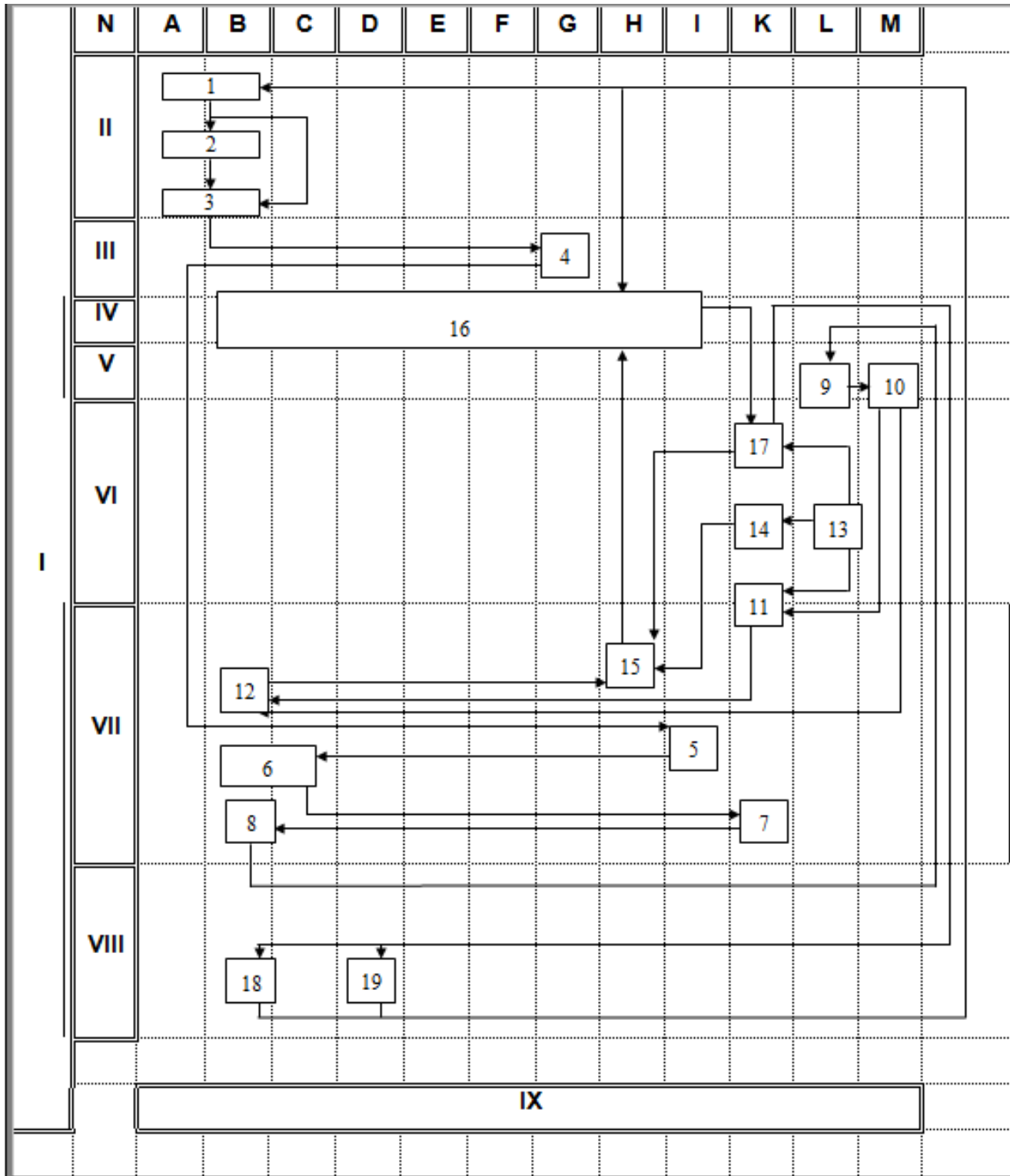
10.10 В документах, регламентирующих проведение оценки качества образования в регионе с учётом региональной специфики, должны быть отражены следующие аспекты:

- план контрольных мероприятий;
- обоснованная система проводимых процедур оценки образовательных результатов с показателями оценки качества;
- описание процедур мониторинга качества образования;
- обоснованная методика работы со школами с низкими образовательными результатами;
- обоснованная методика развития таланта;
- обоснованная система профориентации;
- описание процедур мониторинга обеспечения объективности процедур ОКО и показателей объективности результатов оценочных процедур;
- описание процедур мониторинга эффективности руководителей ОО и показателей эффективности руководителей ОО;
- описание процедур мониторинга эффективности повышения квалификации педагогов и показателей качества повышения квалификации педагогов;
- отчёты о проведении анализа результатов мониторинга по всем перечисленным направлениям;
- адресные рекомендации по результатам анализа (своего и/или внешнего) по всем перечисленным направлениям;
- описание процедуры принятия управленческих решений и проведения корректирующих мероприятий по всем перечисленным направлениям.

**Приложение А (справочное).**  
**Схема информационного взаимодействия подсистем**  
**системы производства ИМОКО**



**Приложение Б (справочное).  
Карта процессов системы производства ИМОКО**



*Условные обозначения к карте процессов  
системы производства ИМОКО*

Подсистемы:

- I – Подсистема управления и технологического обеспечения.
- II – Подсистема разработки научно-методического обеспечения создания ИМОКО.
- III – Подсистема организационно-технического обеспечения.
- IV – Подсистема разработки вариантов ИМОКО.
- V – Подсистема организации оценочных процедур.
- VI – Подсистема обработки результатов.
- VII – Подсистема формирования банка калиброванных заданий.
- VIII – Подсистема мониторинга и анализа данных процедур ОКО.
- IX – Подсистема обеспечения качества ИМОКО.

***Примечание.*** *Подсистема управления и технологического обеспечения вместе с подсистемой обеспечения качества ИМОКО сопровождает все процессы системы разработки ИМОКО.*

Основные участники (владельцы) процессов:

- A – Научно-методические советы (программный комитет и др.).
- B – Предметные комиссии разработчиков (авторы заданий).
- C – Эксперты.
- D – Аналитики.
- E – Методисты.
- F – Редакторы и корректоры.
- G – Координаторы производства ИМОКО.
- H – Специалисты банка заданий (операторы ввода данных).
- I – Технический персонал.
- K – Специалисты по обработке данных.
- L – Программисты.



М – Организаторы апробационных исследований.

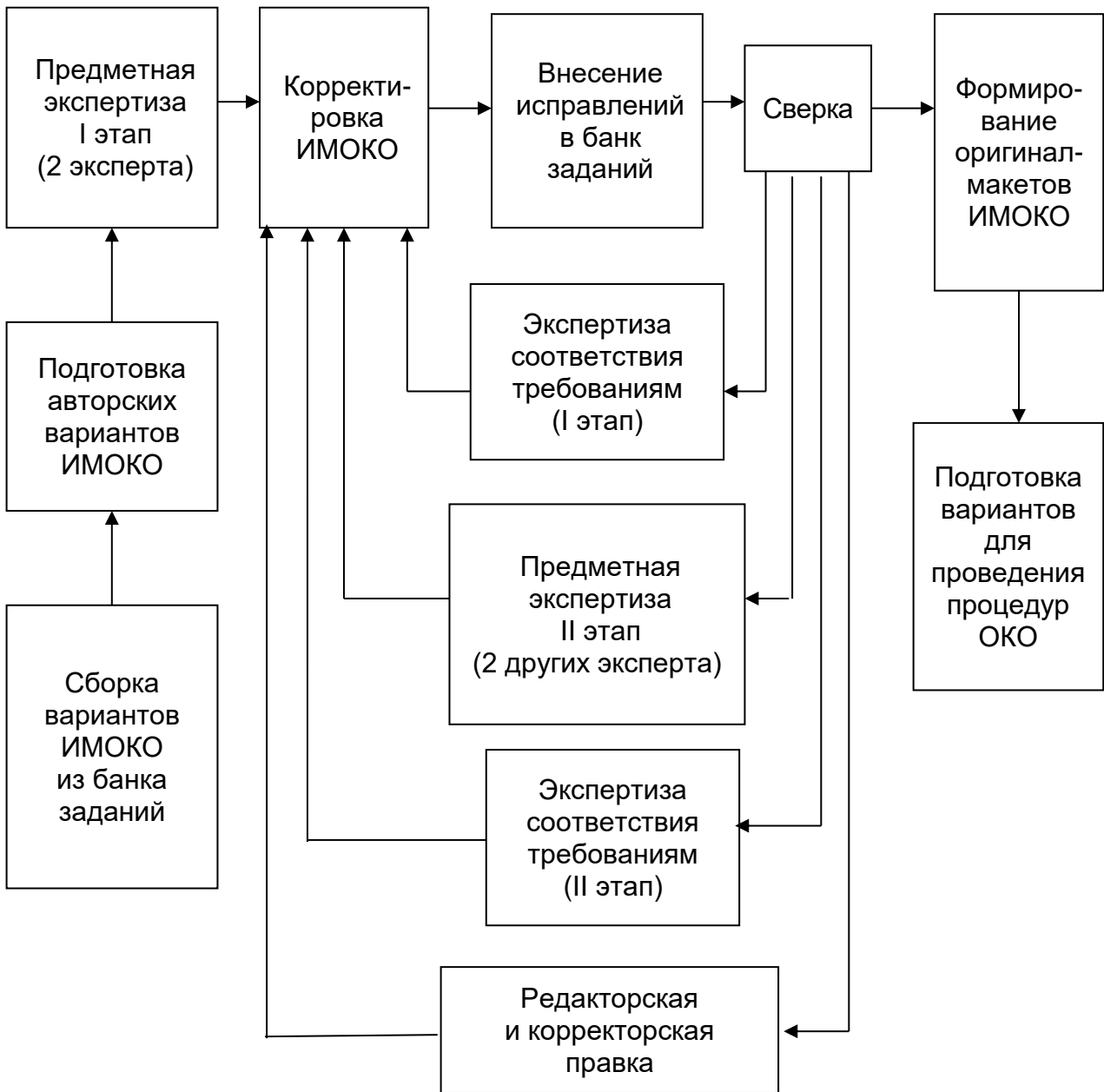
Н – Административно-управленческий персонал.

Процессы:

1. Совершенствование концепции разработки ИМОКО по предметам.
2. Совершенствование кодификаторов элементов содержания для составления ИМОКО по предметам.
3. Совершенствование и согласование спецификаций ИМОКО, разработка демонстрационных вариантов.
4. Производство заданий ИМОКО.
5. Ввод материалов в базу данных и их подготовка к экспертизе.
6. Проведение экспертизы заданий ИМОКО.
7. Обработка данных экспертизы заданий ИМОКО.
8. Отбор и доработка заданий для банка.
9. Составление апробационных материалов.
10. Апробация материалов.
11. Обработка результатов апробационных исследований.
12. Отбор и корректировка апробированных материалов по результатам обработки.
13. Совершенствование программно-технологического обеспечения обработки и анализа результатов, экспертизы, ведения банка заданий.
14. Калибровка банка заданий.
15. Подготовка банка заданий к разработке вариантов ИМОКО.
16. Формирование вариантов ИМОКО, включая предварительную сборку вариантов ИМОКО из банка заданий, подготовку вариантов ИМОКО, многоуровневую научно-методическую экспертизу, корректировку, сверку и формирование оригинал-макетов (см. Приложение В).
17. Обработка результатов процедур ОКО.

18. Составление аналитических (содержательных) отчётов.
19. Составление отчётов по итогам статистического анализа результатов.

**Приложение В (справочное).  
 Организационно-технологическая схема процесса формирования вариантов ИМОКО**



## БИБЛИОГРАФИЯ

1. Звонников В.И. Современные средства оценивания результатов обучения. Учебное пособие / В.И. Звонников, М.Б. Челышкова. – 5-е издание, переработанное – М.: Академия, 2013. – 304 с.
2. Крокер Л. Введение в классическую и современную теорию тестов: учебник / Л. Крокер, Дж. Алгина; пер. с англ. Н.Н. Найденовой, В.Н. Симкина, М.Б. Челышковой; под общ. ред. В.И. Звонникова, М.Б. Челышковой. – М.: Логос, 2012. – 667 с.
3. Пермяков О.Е. Основы технологии комплексной экспертизы качества педагогических тестов. Монография / О.Е. Пермяков, О.А. Максимова. – Томск: ТОИПКРО, 2008. – 100 с.
4. Фомина Н.Б. Внутренняя система оценки качества образования: внутришкольный мониторинг: методическое пособие / Н.Б. Фомина. – 2-е изд. – Самара: Фёдоров, 2017. – 128 с.
5. The Association of Educational Assessment – Europe. European Framework of Standards for Educational Assessment 1.0. – URL: [https://www.aea-europe.net/wp-content/uploads/2017/07/SW\\_Framework\\_of\\_European\\_Standards.pdf](https://www.aea-europe.net/wp-content/uploads/2017/07/SW_Framework_of_European_Standards.pdf)

## БИБЛИОГРАФИЧЕСКИЕ ДАННЫЕ

---

УДК 37.012.3

ОКС 03.180

Ключевые слова: качество образования, образовательные проекты, образовательные системы, система оценки качества образования, педагогические измерения, измерительные материалы для оценки качества образования, кодификатор, спецификация, демонстрационный вариант, требования к качеству заданий, научно-методическая экспертиза, образовательная программа

---